

(19) 日本国特許庁(JP)

再公表特許(A1)

(11) 国際公開番号

W02018/190225

発行日 平成31年4月18日 (2019. 4. 18)

(43) 国際公開日 平成30年10月18日 (2018. 10. 18)

(51) Int.Cl.	F I	テーマコード (参考)
A 6 1 B 1/00 (2006.01)	A 6 1 B 1/00 6 5 0	2 H 0 4 0
G 0 2 B 23/24 (2006.01)	A 6 1 B 1/00 7 1 5	4 C 1 6 1
G 0 2 B 23/26 (2006.01)	G 0 2 B 23/24 A	
	G 0 2 B 23/26 C	

審査請求 有 予備審査請求 未請求 (全 59 頁)

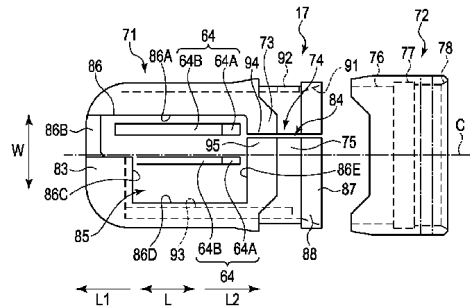
出願番号 特願2018-559896 (P2018-559896)	(71) 出願人 000000376 オリンパス株式会社 東京都八王子市石川町2951番地
(21) 国際出願番号 PCT/JP2018/014434	
(22) 国際出願日 平成30年4月4日 (2018. 4. 4)	
(31) 優先権主張番号 特願2017-78317 (P2017-78317)	(74) 代理人 100108855 弁理士 蔵田 昌俊
(32) 優先日 平成29年4月11日 (2017. 4. 11)	(74) 代理人 100103034 弁理士 野河 信久
(33) 優先権主張国 日本国 (JP)	(74) 代理人 100153051 弁理士 河野 直樹
	(74) 代理人 100179062 弁理士 井上 正
	(74) 代理人 100199565 弁理士 飯野 茂
	(74) 代理人 100162570 弁理士 金子 早苗

最終頁に続く

(54) 【発明の名称】 カバー、内視鏡システム

(57) 【要約】

カバー17は、内視鏡12の挿入部15の先端構成部16に装着されるカバー17であって、先端構成部16の一部を露出する開口の周囲を規定した開口縁部86と、先端構成部16の周囲を囲む環状部73と、環状部73に設けられ挿入部15の長手方向Lの基端に位置した基端縁部87と、開口縁部86と基端縁部87とに連続するスリット84を規定するように環状部73に設けられた分断部74と、を有するカバー本体71と、環状部73における少なくとも分断部74が設けられた部分を覆う覆い部72と、を有する。



【特許請求の範囲】

【請求項 1】

内視鏡の挿入部の先端構成部に装着されるカバーであって、

前記先端構成部の一部を露出する開口の周囲を規定した開口縁部と、前記先端構成部の周囲を囲む環状部と、前記環状部に設けられ前記挿入部の長手方向の基端に位置した基端縁部と、前記開口縁部と前記基端縁部とに連続するスリットを規定するように前記環状部に設けられた分断部と、を有するカバー本体と、

前記環状部における少なくとも前記分断部が設けられた部分を覆う覆い部と、を有することを特徴とする、カバー。

【請求項 2】

前記覆い部は、前記環状部を環状に覆うことを特徴とする、請求項 1 に記載のカバー。

【請求項 3】

前記覆い部は弾性を有し、前記環状部の外周に密着することを特徴とする、請求項 1 に記載のカバー。

【請求項 4】

前記分断部は、第 1 縁部と、前記第 1 縁部に対向する第 2 縁部と、を有し、

前記第 1 縁部の少なくとも一部は、前記第 2 縁部に対して重なり合うことを特徴とする、請求項 1 に記載のカバー。

【請求項 5】

前記第 1 縁部および前記第 2 縁部のそれぞれは、前記カバー本体の他の部分よりも厚さが薄いことを特徴とする、請求項 4 に記載のカバー。

【請求項 6】

前記分断部は、前記第 1 縁部と前記第 2 縁部とが重なった重複部を有し、前記重複部は、前記長手方向の先端方向側に位置した先端重複部と、前記長手方向の基端方向側に位置した基端重複部とを含み、

前記環状部の周方向に関する前記先端重複部の寸法は、前記環状部の周方向に関する前記基端重複部の寸法よりも大きいことを特徴とする、請求項 4 に記載のカバー。

【請求項 7】

前記分断部は、前記第 1 縁部と前記第 2 縁部とが重なった重複部を有し、

前記覆い部は、前記重複部を貫通して前記第 1 縁部および前記第 2 縁部に係合する貫通部を有することを特徴とする、請求項 4 に記載のカバー。

【請求項 8】

前記第 1 縁部は、第 1 係合部を有し、

前記第 2 縁部は、前記第 1 係合部と係合する第 2 係合部を有することを特徴とする、請求項 4 に記載のカバー。

【請求項 9】

前記第 1 係合部は、前記第 2 係合部と係合して前記第 2 係合部が前記長手方向に移動することを規制することを特徴とする、請求項 8 に記載のカバー。

【請求項 10】

前記第 1 係合部は、前記第 2 係合部と係合して前記第 2 係合部が前記環状部の周方向に移動することを規制することを特徴とする、請求項 8 に記載のカバー。

【請求項 11】

前記第 1 縁部および前記第 2 縁部のいずれか一方には、前記第 1 係合部と前記第 2 係合部との係合を解除する方向に前記第 1 縁部および前記第 2 縁部のいずれか一方を変形させることが可能な脆弱部が設けられることを特徴とする、請求項 10 に記載のカバー。

【請求項 12】

前記カバー本体は、前記先端構成部に係止される係止部を前記分断部の近傍に有し、前記スリットが開かれることで前記係止部と前記先端構成部との係止が解除されることを特徴とする、請求項 1 に記載のカバー。

【請求項 13】

10

20

30

40

50

前記カバー本体は、前記係止部に対して前記分断部を間に挟んだ反対側に規制部を有し、前記規制部は、前記先端構成部と係合して前記先端構成部に対する前記カバー本体の回転を規制することを特徴とする、請求項 1 2 に記載のカバー。

【請求項 1 4】

前記開口縁部は、前記分断部と隣接する位置に設けられた近位縁部を含み、
前記覆い部は、前記近位縁部を覆うことを特徴とする、請求項 1 に記載のカバー。

【請求項 1 5】

前記カバー本体は、前記分断部を間に挟んだ両側に一对に設けられた受容部を有し、
前記覆い部は、前記一对の受容部に対して差し込み可能な一对の差込部を有することを特徴とする、請求項 1 に記載のカバー。

10

【請求項 1 6】

前記開口縁部は、前記分断部と隣接する位置に設けられた近位縁部を含み、
前記近位縁部は、前記長手方向における基端側に向けて窪んだ凹部をなしたことを特徴とする、請求項 1 に記載のカバー。

【請求項 1 7】

請求項 1 に記載のカバーと、
前記挿入部と、前記挿入部の先端側に設けられるとともに、外側に前記カバーが装着される前記先端構成部と、を有する前記内視鏡と、
を含むことを特徴とする内視鏡システム。

20

【請求項 1 8】

前記内視鏡の前記先端構成部は、前記挿入部内に挿通された処置具の先端側の向きを変える処置具起上台を有し、
前記開口縁部は、前記処置具起上台を外部に露出させることを特徴とする請求項 1 7 に記載の内視鏡システム。

【発明の詳細な説明】

【技術分野】

【0001】

この発明は、内視鏡に用いられるカバーおよびこれを用いた内視鏡システムに関する。

【背景技術】

【0002】

例えば特許文献 1 には、体内に導入されて体内の観察に用いられる内視鏡が開示されている。通常、内視鏡では、導入部の先端にキャップを設けて、このキャップによって導入部先端にある先端構成部の周囲を被覆している。この構造によって、患者の体腔内粘膜を保護している。

30

【先行技術文献】

【特許文献】

【0003】

【特許文献 1】特開 2003 - 102668 号公報

【発明の概要】

【発明が解決しようとする課題】

40

【0004】

内視鏡を使用した後、キャップを取り外して内視鏡の導入部や先端構成部を洗浄することとなる。このとき、キャップは、洗浄に先立ち、作業者が取り外し易いことが必要である。このため、先端構成部から容易に取り外すことができるカバーに対するニーズが存在していた。

【0005】

この発明は、先端構成部から容易に取り外すことが可能なカバーおよびこれを備えた内視鏡システムを提供することを目的とする。

【課題を解決するための手段】

【0006】

50

この発明の一態様に係る、カバーは、内視鏡の挿入部の先端構成部に装着されるカバーであって、前記先端構成部の一部を露出する開口の周囲を規定した開口縁部と、前記先端構成部の周囲を囲む環状部と、前記環状部に設けられ前記挿入部の長手方向の基端に位置した基端縁部と、前記開口縁部と前記基端縁部とに連続するスリットを規定するように前記環状部に設けられた分断部と、を有するカバー本体と、前記環状部における少なくとも前記分断部が設けられた部分を覆う覆い部と、を有する。

【発明の効果】

【0007】

本発明によれば、作業者の利便性を向上したカバーおよびこれを備えた内視鏡システムを提供できる。

10

【図面の簡単な説明】

【0008】

【図1】図1は、第1実施形態に係る内視鏡システムを示す概略図である。

【図2】図2は、図1に示す内視鏡システムの先端構成部およびそれに被さるカバーを示す平面図である。

【図3】図3は、図2に示す内視鏡の挿入部、先端構成部、およびカバーを中心軸Cに沿う面で切断して示した断面図である。

【図4】図4は、図2に示すカバーのカバー本体および覆い部を分解して示した平面図である。

【図5】図5は、図2に示す先端構成部に対してカバーを装着する工程を示した平面図である。

20

【図6】図6は、図2に示すカバーの開口縁部（右縁部）に対して指で力を加えることで、係止部と係止ピンとの係合を解除して先端構成部からカバーを取り外す工程を示した平面図である。

【図7】図7は、第1実施形態の第1変形例の内視鏡システムのカバー周りを示す平面図である。

【図8】図8は、第1実施形態の第2変形例の内視鏡システムのカバー周りを示す平面図である。

【図9】図9は、第1実施形態の第3変形例の内視鏡システムのカバー周りを示す平面図である。

30

【図10】図10は、図9に示すF10 - F10線の位置でカバー本体および覆い部を切断して示す断面図である。

【図11】図11は、第1実施形態の第4変形例の内視鏡システムのカバー周りを示す平面図である。

【図12】図12は、図11に示す内視鏡システムを中心軸Cに沿う面で切断して側方から示した断面図である。

【図13】図13は、図11に示す内視鏡システムにおいて先端構成部からカバーを取り外した状態で示した分解斜視図である。

【図14】図14は、第1実施形態の第5変形例の内視鏡システムのカバー周りを示す平面図である。

40

【図15】図15は、図14に示すF15 - F15線の位置でカバー本体および覆い部を切断して示す断面図である。

【図16】図16は、第2実施形態に係る内視鏡システムのカバー本体を分解して示す平面図である。

【図17】図17は、図16に示すF17 - F17線の位置でカバー本体および覆い部を切断して示す断面図である。

【図18】図18は、第2実施形態の第1変形例の内視鏡システムのカバー本体を長手方向と交差する面で切断して示す断面図である。

【図19】図19は、第2実施形態の第2変形例の内視鏡システムのカバー本体を長手方向と交差する面で切断して示す断面図である。

50

【図 20】図 20 は、第 2 実施形態の第 3 変形例の内視鏡システムのカバー本体を長手方向と交差する面で切断して示す断面図である。

【図 21】図 21 は、第 2 実施形態の第 4 変形例の内視鏡システムの先端構成部およびそれに被さるカバーを示す平面図である。

【図 22】図 22 は、第 2 実施形態の第 5 変形例の内視鏡システムの先端構成部およびそれに被さるカバーを示す平面図である。

【図 23】図 23 は、図 22 に示す内視鏡システムにおいて揺動機構によって処置具を紙面を貫通する方向に起上させた状態を示した平面図である。

【図 24】図 24 は、第 2 実施形態の第 6 変形例の内視鏡システムの先端構成部およびそれに被さるカバーを示す平面図である。

【図 25】図 25 は、第 2 実施形態の第 7 変形例の内視鏡システムの先端構成部およびそれに被さるカバーを示す平面図である。

【図 26】図 26 は、図 25 に示すカバーの F 26 - F 26 線に沿った断面図である。

【発明を実施するための形態】

【0009】

[第 1 実施形態]

以下、図面を参照しながらこの発明を実施するための形態について説明する。

第 1 実施形態の内視鏡システムについて、図 1 から図 6 を用いて説明する。図 1 に示すように、内視鏡システム 11 は、内視鏡 12 と、内視鏡 12 によって撮像された被写体像に基づいて画像処理をする内視鏡コントローラ 13 (画像処理ユニット) と、内視鏡コントローラ 13 での画像処理によって生成された映像を映し出すモニタ 14 と、を備えている。

【0010】

図 1、図 2 に示すように、内視鏡 12 (挿入機器) は、被検体の管腔などの管路に対し長手方向 L に沿って挿入される挿入部 15 と、挿入部 15 の先端側に設けられる硬質の先端構成部 16 と、先端構成部 16 に装着されるカバー 17 (外装体、外皮) と、挿入部 15 の基端に設けられユーザに把持される操作部 18 と、操作部 18 から延出されたユニバーサルコード 21 と、を有する。詳細は後述するが、カバー 17 は例えば使い捨て方式のものとして構成され、形状を維持して先端構成部 16 に容易に装着可能であるが、後述する係止ピン 22 などにより、先端構成部 16 から容易に外れることがないようになっている。

【0011】

図 1 に示すように、挿入部 15 は、その先端 15 A と基端 15 B とにより長手方向 L を規定する。長手方向 L は、挿入部 15 の中心軸 C に沿う方向である。図 1、図 2 に示すように、挿入部 15 は、その先端 15 A から基端 15 B に向かって順に、揺動台 23、先端構成部 16、湾曲部 24、および管部 25 を有する。管部 25 はいわゆる軟性鏡と称される可撓性を有するものであってもよく、硬性鏡と称される真っ直ぐの状態を維持して曲げに対する耐性を有するものであってもよい。湾曲部 24 は公知の機構により、操作部 18 のノブ 26 により 2 方向又は 4 方向など、複数の方向に湾曲させることができる。なお、以下の実施形態では、長手方向 L の先端方向を L1、長手方向 L の先端方向とは反対の基端方向を L2 として説明を進める。

【0012】

図 1 から図 3 に示すように、内視鏡 12 は、照明光学系 27、観察光学系 28 及び処置具挿通チャンネル 31 を有する。その他、内視鏡 12 は、送気/送水機構 32 及び図示しない吸引機構を有する。送気/送水機構 32 は先端に後述するノズル 33 を有し、操作部 18 の第 1 ボタン 34 で操作される。吸引機構は処置具挿通チャンネル 31 に連通され、操作部 18 の第 2 ボタン 35 で操作される。

【0013】

照明光学系 27 及び観察光学系 28 は、内視鏡 12 の挿入部 15 の先端構成部 16、湾曲部 24、管部 25、操作部 18、およびユニバーサルコード 21 に挿通されている。図

10

20

30

40

50

2に示すように、照明光学系27は、先端構成部16に照明窓36を有する。観察光学系28は先端構成部16に観察窓37を有する。

【0014】

処置具挿通チャンネル31は、その先端が内視鏡12の挿入部15の先端構成部16で開口され(図5、図12参照)、その基端が挿入部15の管部25の基端部近傍又は操作部18で開口されている。ここでは、図1に示すように、操作部18に処置具挿通チャンネル31の基端の開口(図示せず)があり、その開口に口金を介して鉗子栓38が着脱可能である。図12に示すように、処置具挿通チャンネル31は、先端構成部16に口金41を介してチューブ42の先端が先端構成部16に固定されている。なお、処置具挿通チャンネル31のチューブ42は、図1に示すように、例えば操作部18の内部で吸引路39に分岐されている。吸引路39は第2ボタン35に連結されている。第2ボタン35の押圧操作により処置具挿通チャンネル31の先端の開孔部31Aから口金41、チューブ42、吸引路39、ユニバーサルコード21を介して吸引物が排出される。

10

【0015】

この実施形態では、先端構成部16は、挿入部15の長手方向Lに沿った方向に対して観察方向が異なる側視型として形成されている。内視鏡12は、処置具挿通チャンネル31に通した処置具43などの先端を視野内に観察可能なように先端構成部16において適宜向きを変える、方向変換機構44を有する。

【0016】

方向変換機構44は、その先端が内視鏡12の挿入部15の先端構成部16の近傍にあり、その基端が操作部18にある。図1、図3、図5等に示すように、方向変換機構44は、挿入部15の先端から基端に向かって順に、揺動台23(処置具起上台、起上台)と、長尺(線状に延びる)のワイヤ45(牽引部材)と、レバー46とを有する。揺動台23は、略三角形ないしブームラン型に形成される。揺動台23は先端構成部16に回動軸47を介して支持され、挿入部15の先端において処置具43を揺動(起上)できる。ワイヤ45の先端は揺動台23に支持され、ワイヤ45の基端はレバー46に支持されている。図3に示すように、ワイヤ45(牽引部材)は、先端構成部16内にあるワイヤ移動部48内で揺動台23と接続し、該揺動台23を遠隔操作させることができる。図3に示すように、ワイヤ45の先端には、「L」字形に形成された操作用軸部51が設けられている。操作用軸部51は、揺動台23の受け部52に対して回転可能かつ受け部52から脱落しないように受け部52に嵌め込まれている。

20

30

【0017】

図3、図5等に示すように、先端構成部16はブロック状の本体16Aを有する。本体16Aは、例えばステンレス鋼等の硬質材で略円柱形に構成される。図5に示すように、本体16Aには、平面部53、収納部54(収納空間)及びワイヤ移動部48(ワイヤ移動空間)、ガイド溝55、ピン固定部56が形成されている。本体16Aには、中心軸Cが規定される。なお、上述した長手方向Lは中心軸Cと一致するものとして説明する。

【0018】

図3、図12等に示すように、本体16Aには、照明光学系27の先端の照明窓36と、観察光学系28の先端の観察窓37と、処置具挿通チャンネル31のチューブ42の先端部と、が設けられる。このため、先端構成部16は、本体16A、照明窓36、観察窓37、およびチューブ42の先端部により形成されている。本体16Aに対して、方向変換機構44の先端部の揺動台23が回転可能に取り付けられる。

40

【0019】

図3、図5、図12に示すように、本体16Aは、照明窓36及び観察窓37が固定された平面部53と、揺動台23を揺動可能に収納する収納部54と、収納部54に連通するとともに処置具挿通チャンネル31に連通して処置具43を揺動台23に案内する開孔部31Aと、揺動台23の回動軸47を回転可能に保持する軸受57と、後述する揺動台23の阻止部58を案内する案内部61と、案内部61に隣接して設けられ揺動台23の回動する範囲を規制する回動規制部62と、を有する。図12に示すように、開孔部31

50

Aには、処置具挿通チャンネル31の先端が固定されている。なお、図3に示すように、収納部54の基端側には、収納部54に連続してワイヤ45を移動させるワイヤ移動部48が形成されている。

【0020】

本体16Aの平面部53は長手方向Lに平行であるものとする。図3、図5に示すように、本体16Aの平面部53には、照明窓36が先端側に、観察窓37が照明窓36に隣接してその基端側に並べられている。なお、観察窓37の基端側には、ノズル33が設けられている。ノズル33は観察窓37及び照明窓36に向かって向けられている。ノズル33は、観察窓37及び照明窓36に向かって生理食塩水などの液体を吐出可能であるとともに、観察窓37及び照明窓36の付着物を送気により吹き飛ばすことが可能である。

10

【0021】

図12に示すように、軸受57は、後述する揺動台23の回動軸47を受容するように、先端構成部16の周囲の部分(外面)から窪んで設けられている。軸受57は、略「U」字形をなして、その内側に回動軸47を支持できる。軸受57は、溝状をなしているとも言え換えられる。軸受57の長手方向(L方向)に関する寸法は、回動軸47の長手方向(L方向)に関する寸法と同等かこれよりも若干大きい。このため、軸受57は、長手方向Lに関して回動軸47の位置を決めることができる。回動軸47は、カバー17が先端構成部16から取り外された状態で、軸受57の底Aから浮き上がることができる。

【0022】

図3、図5に示すように、収納部54は平面部53に対して長手方向Lに直交する方向に並べられている。収納部54は揺動台23が所定の範囲内で回動可能な空間を形成する。図12に示すように、揺動台23は、本体16Aの軸受57に対して回動軸47を支点に揺動可能である。揺動台23は、回動軸47を中心に回動可能であり、挿入部15に沿って被検体に挿入される処置具43を挿入部15に対して起上(起立)させる処置具起上台である。

20

【0023】

図3、図12、図13に示すように、揺動台23は、揺動台本体63と、揺動台本体63と一体または一体的に形成された回動軸47と、本体16Aの軸受57から回動軸47が脱落することを阻止する阻止部58と、を有する。回動軸47は、先端構成部16の軸受57に対して回転自在に保持される。回動軸47は、揺動台23の揺動台本体63から長手方向Lと交差する方向の両側に突出して設けられている。このため、揺動台23の回動軸47は、先端構成部16の軸受57とカバー17の後述する位置決め部64との間に挟まれるように、いわゆる両持ちで回転可能に支持される。軸受57および位置決め部64は、長手方向Lと交差する高さ方向Hに関して、回動軸47の位置を決めることができる。本実施形態では、阻止部58は、揺動台23側に設けられる。なお、図12、図13は、ワイヤ45の周囲に弾性部材65が配置される変形例に対応しているが、本実施形態では弾性部材65が存在しておらずワイヤ45がワイヤ移動部48内で露出されている。

30

【0024】

阻止部58は、例えば、揺動台23の揺動台本体63に形成されたねじ穴に固定されたねじ(ねじの頭部)等で構成されるが、ピンなどであってもよい。カバー17が先端構成部16から取り外された状態で、阻止部58は、案内部61およびワイヤ45とともに、回動軸47が軸受57の底Aから浮き上がる距離(隙間)を所定の寸法に規定する。この所定の寸法は、先端構成部16の高さ方向Hに関して、軸受57から回動軸47が抜け出すことはないが、当該隙間に洗浄用のブラシを挿通できるように適宜に設定される。このため、回動軸47が軸受57から外れて、先端構成部16から揺動台23が外れてしまうことがない。

40

【0025】

揺動台23には、方向変換機構44のワイヤ45の先端が支持されている。なお、方向変換機構44のワイヤ45の基端(図示せず)は操作部18のレバー46に支持されてい

50

る。レバー 46 を図 1 に示す最も押し上げた状態にしたときに、揺動台 23 が図 12 に実線で示す倒置位置 P1 に配置される。レバー 46 を押し下げるにしたがってワイヤ 45 が牽引されて回動軸 47 を支点として、揺動台 23 のうち回動軸 47 に対する遠位端部 23A が起上していく。そして、レバー 46 を最も押し下げたとき、揺動台 23 は図 12 に 2 点鎖線で示すように、最も起上した起上位置 P2 に配置される。

【0026】

図 12 に示すように、先端構成部 16 の案内部 61 は、揺動台 23 の阻止部 58 を案内するように軸受 57 を中心とする円弧状に形成されている。案内部 61 は、先端構成部 16 に対して揺動台 23 が回動される際に阻止部 58 を案内できる。回動規制部 62 は、案内部 61 に隣接して案内部 61 と連続するように設けられる。回動規制部 62 は、揺動台 23 の倒置位置 P1 側で揺動台 23 の回動角度を規制する第 1 ストップ 66 と、揺動台 23 の起上位置 P2 側で揺動台 23 の回動角度を規制する第 2 ストップ 67 と、を有する。第 1 ストップ 66 および第 2 ストップ 67 は、揺動台 23 と当接することで、揺動台 23 の回動角度を規制する。

10

【0027】

図 3、図 5、図 13 に示すように、先端構成部 16 の本体 16A は、その外周面に、長手方向 L に沿ってガイド溝 55 を有する。ガイド溝 55 は、平面部 53 に隣接するが、収納部 54 (すなわち、方向変換機構 44 のワイヤ 45 及び揺動台 23) に対して平面部 53 を間に挟んだ反対側に形成されている。ガイド溝 55 は、本体 16A の先端から基端まで連続して形成されていることが好適である。

20

【0028】

図 3、図 5 に示すように、先端構成部 16 の本体 16A には、その外周面に、ピン固定部 56 が形成されている。ピン固定部 56 は、ワイヤ移動部 48 に隣接するとともに、ガイド溝 55 に対して先端構成部 16 の本体 16A の中心軸 C を間に挟んで略反対側に形成されていることが好ましい。ピン固定部 56 には、係止ピン 22 が固定される。係止ピン 22 は、中心軸 C に対して交差する径方向 (先端構成部 16 の径方向) に突出する。係止ピン 22 は、円柱形に形成されているが、係止ピン 22 の形状は、円柱形に限られない。

【0029】

図 2、図 4 に示すように、カバー 17 は、カバー本体 71 と、覆い部 72 とを有する。カバー 17 は、先端構成部 16 の外側に着脱可能に装着される。カバー 17 は、先端構成部 16 に対して装着されたとき、先端構成部 16 を覆う外皮を構成する。なお、カバー本体 71 及び覆い部 72 は電気絶縁性を有する材料で形成されていることが好ましい。

30

【0030】

覆い部 72 は、例えばゴム状の弾性を有する材料 (合成ゴム等) で筒状又は環状に形成されている。覆い部 72 は、環状部 73 における少なくとも分断部 74 が設けられた部分を覆うことができる。覆い部 72 は、カバー本体 71 に装着された状態で、環状部 73 の外周に密着する。本実施形態では、覆い部 72 は、環状部 73 を環状に覆っている。

【0031】

図 3、図 4 に示すように、覆い部 72 は、カバー本体 71 の後述する嵌合部 75 に嵌合される環状凸部 76 と、フランジ部 88 が嵌合される環状の係合凹部 77 と、をその内周面に有する。このため、図 2 に示すように、カバー本体 71 の環状部 73 に対して覆い部 72 が嵌合される。図 4、図 5 に示すように、覆い部 72 は、第 2 スカート部 78 をその内周面に有する。図 3 等に示すように、第 2 スカート部 78 は、挿入部 15 側の糸巻部 81 (隆起部) と嵌合することができ、糸巻部 81 に対して水密的に密着できる。糸巻部 81 は、湾曲部 24 の先端外周部に糸を環状に巻きつけて形成されており、湾曲部 24 の外皮 82 を先端構成部 16 に固定できる。糸巻部 81 の表面は、樹脂等で被覆されている。第 2 スカート部 78 は、長手方向 L に沿って基端側に向かうほど薄肉となり、基端方向 L 2 側に向かうほど内径を大きくしている。また覆い部 72 は、糸巻部 81 の先端側に設けられた電気絶縁部材からなるリング部材 100 の外周面に対しても水密的に密着している。

40

50

【 0 0 3 2 】

カバー本体 7 1 は、例えば合成樹脂材料等で一体的な筒形状に形成されている。カバー本体 7 1 は、射出成形等によって形成できる。図 4 に示すように、カバー本体 7 1 は、先端方向 L 1 側に設けられた閉塞部 8 3 と、基端方向 L 2 側に設けられた環状部 7 3 と、環状部 7 3 に設けられたスリット 8 4 と、スリット 8 4 の周囲を規定するように環状部 7 3 に設けられた分断部 7 4 と、カバー本体 7 1 の中央部に略方形に設けられた開口 8 5 と、開口 8 5 の周囲を規定した開口縁部 8 6 と、環状部 7 3 に設けられ長手方向 L の基端に位置した基端縁部 8 7 と、を有する。閉塞部 8 3 はキャップ状（略半球面状）に形成されている。環状部 7 3 は、先端構成部 1 6 に装着された状態で、先端構成部 1 6 の周囲を囲むことができる。開口 8 5（開口縁部 8 6）は、先端構成部 1 6 の照明窓 3 6、観察窓 3 7、ノズル 3 3 及び揺動台 2 3（処置具起上台）を外部に露出させる。基端縁部 8 7 は、環状部 7 3（カバー本体 7 1）の基端方向 L 2 側の外縁を規定している。

10

【 0 0 3 3 】

図 4 に示すように、開口縁部 8 6 は、右側にある右縁部 8 6 A と、右縁部 8 6 A に連続する U 字状の窪み部 8 6 B と、窪み部 8 6 B に連続した遠位縁部 8 6 C と、遠位縁部 8 6 C に連続し左側にある左縁部 8 6 D と、基端方向 L 2 側に位置して右縁部 8 6 A と左縁部 8 6 D とに連続した近位縁部 8 6 E と、を有する。開口縁部 8 6 は、これら右縁部 8 6 A、窪み部 8 6 B、遠位縁部 8 6 C、左縁部 8 6 D 及び近位縁部 8 6 E により実質的に閉じた環を形成する。右縁部 8 6 A 及び左縁部 8 6 D は互いに平行又は略平行であることが好ましい。遠位縁部 8 6 C 及び近位縁部 8 6 E は互いに平行又は略平行であることが好ましい。揺動台 2 3 が処置具 4 3 を揺動させるときに限らず、内視鏡 1 2 は、開口 8 5 から常に揺動台 2 3 を露出させている。

20

【 0 0 3 4 】

図 4 に示すように、環状部 7 3 は、その外周面に、覆い部 7 2 が嵌合される嵌合部 7 5 を有する。嵌合部 7 5 は、開口縁部 8 6 の近位縁部 8 6 E から基端方向 L 2 側に離れた位置に形成されている。環状部 7 3 は、嵌合部 7 5 の基端に環状のフランジ部 8 8 を有し、フランジ部 8 8 は、嵌合部 7 5 に対して径方向外方に向かって突出している。フランジ部 8 8 の内周は、長手方向 L に沿って基端方向 L 2 側に向かうほど薄肉となるスカート部 9 1 が形成されている。スカート部 9 1 は基端方向 L 2 側に向かうほど内径を大きくしている。

30

【 0 0 3 5 】

図 4、図 5、図 1 3 等に示すように、カバー本体 7 1 の内周面には、環状部 7 3 に設けられ係止ピン 2 2 に係止可能な係止部 9 2 と、先端構成部 1 6 に対してカバー 1 7 が回転することを規制する規制部 9 3 と、回動軸 4 7 を位置決めする位置決め部 6 4 と、が設けられている。係止部 9 2 は、分断部 7 4 の近傍に設けられる。係止部 9 2 はカバー本体 7 1 の内周面と外周面とが連通した貫通孔状に形成されていても良く、或いは単にカバー本体 7 1 の内周面に対して凹状に形成されていてもよい。

【 0 0 3 6 】

規制部 9 3 は、係止部 9 2 に対して分断部 7 4 を間に挟んだ反対側に設けられる。規制部 9 3 は、ガイド溝 5 5 に沿って移動可能に形成され、カバー本体 7 1 の内周面から径方向内方に向かって突出している。また、カバー 1 7 が先端構成部 1 6 に装着された際に、規制部 9 3 は、先端構成部 1 6 のガイド溝 5 5 と係合できる。規制部 9 3 は、カバー本体 7 1 の内周面の先端近傍から基端近傍まで形成されていることが好ましい。規制部 9 3 は適宜の形状に形成されることが可能であるが、例えばガイド溝 5 5 の形状に沿うように横断面が略四角形状に形成されることが好ましい。その他、図示しないが、規制部 9 3 は複数で構成され、互いが適宜の間隔に離隔していてもよい。

40

【 0 0 3 7 】

図 4 に示すように、位置決め部 6 4 は、長手方向 L に延びる一对の突起状に形成される。位置決め部 6 4 の一方は、位置決め部 6 4 の他方よりも長手方向 L と交差する幅方向 W に関する寸法が大きい。図 1 2 に示すように、位置決め部 6 4 は、カバー 1 7 を先端構成

50

部 1 6 に取り付けたとき、回動軸 4 7 を位置決めする。より詳細には、図 5、図 1 2 に示すように、位置決め部 6 4 は、先端構成部 1 6 に対してカバー 1 7 を挿入部 1 5 の長手方向 L に沿う方向に装着する際に、回動軸 4 7 を長手方向 L と交差する高さ方向 H に移動させて、回動軸 4 7 を軸受 5 7 における所定の位置（底 5 7 A）に位置決めする。

【 0 0 3 8 】

図 4、図 1 2 に示すように、位置決め部 6 4 のそれぞれは、閉塞部 8 3 に近づくにつれて内側方向（中心軸 C に近づく方向）に突出する円滑な斜面 6 4 A と、斜面 6 4 A から長手方向 L に延びる軌道 6 4 B と、を有する。斜面 6 4 A は、先端構成部 1 6 にカバー 1 7 が装着される際に回動軸 4 7 を軸受 5 7 における所定の位置（底 5 7 A）に案内する。軌道 6 4 B は、先端構成部 1 6 にカバー 1 7 が装着される際に回動軸 4 7 を軸受 5 7 に押し付ける。軌道 6 4 B は、先端構成部 1 6 にカバー 1 7 が装着された後は、回動軸 4 7 に当接して回動軸 4 7 を軸受 5 7 における所定の位置（底 5 7 A）に保持する。

10

【 0 0 3 9 】

図 4 に示すように、分断部 7 4（スリット 8 4）は、係止部 9 2 と、規制部 9 3 と、の間の位置に設けられる。スリット 8 4 は、開口縁部 8 6（近位縁部 8 6 E）と、基端縁部 8 7 と、に連続している。分断部 7 4（スリット 8 4）は、例えば、長手方向 L に沿う方向に延びていて、同方向に環状部 7 3 を予め分断している。分断部 7 4（スリット 8 4）の延びる方向は、長手方向 L に沿う方向に限られるものではなく、スリット 8 4 が開口縁部 8 6（近位縁部 8 6 E）と、基端縁部 8 7 と、に連続する形状であればどのような形状であってもよい。例えば分断部 7 4（スリット 8 4）の延びる方向は、長手方向 L に沿う方向に対して斜めであってもよい。

20

【 0 0 4 0 】

分断部 7 4 は、スリット 8 4 によって環状部 7 3 が分断された位置に設けられている。分断部 7 4 は、係止部 9 2 が設けられる側に位置した第 1 縁部 9 4 と、規制部 9 3 が設けられる側に位置した第 2 縁部 9 5 と、を有する。第 2 縁部 9 5 は、第 1 縁部 9 4 と対向して設けられており、第 1 縁部 9 4 と略平行に設けられている。本実施形態では、第 1 縁部 9 4 と第 2 縁部 9 5 との間に隙間（すなわち、スリット 8 4）が残存している。

【 0 0 4 1 】

図 4、図 5 等を参照して、本実施形態のカバー 1 7 の作用について説明する。カバー 1 7 は、図 4 に示す分解状態から、カバー本体 7 1 に対して覆い部 7 2 を装着して、図 5 に示す状態にする。そして、図 5 に示すように先端構成部 1 6 に対してカバー 1 7 を装着する。このとき、先端構成部 1 6 の本体 1 6 A のガイド溝 5 5 に対してカバー 1 7 の規制部 9 3 を嵌合させて、カバー 1 7 を長手方向 L に沿って移動させる。

30

【 0 0 4 2 】

内視鏡 1 2 は、先端構成部 1 6 にカバー 1 7 を装着した状態で、管腔などの管路内に挿入部 1 5 が挿入されて、観察及び適宜の処置が行われる。なお、分断部 7 4 の一部は、覆い部 7 2 に覆われて保護されている。このため、例えば挿入部 1 5 を体内等に挿入している際や処置を行っている際に、カバー 1 7 が体内の管の内壁などに当接しても、先端構成部 1 6 からカバーが脱落することがない。

【 0 0 4 3 】

内視鏡 1 2 の使用后、先端構成部 1 6 に対してカバー 1 7 および覆い部 7 2 が取り外される。本実施形態では、図 4 等に示すように、環状部 7 3 が分断部 7 4 において予め分断されている。このため、作業者がカバー 1 7 を取り外す際に環状部 7 3 の一部を破断させる等の作業を必要としない。作業者は、図 6 等に示すように、指によって開口縁部 8 6（右縁部 8 6 A）を係止部 9 2 がある方向に比較的小さな力で押圧すると、先端構成部 1 6 のガイド溝 5 5 とカバー本体 7 1 の規制部 9 3 との係合によってカバー 1 7 に回転規制がかかる。作業者がそのまま押圧を継続すると、スリット 8 4 が広がるように（第 1 縁部 9 4 と第 2 縁部 9 5 とが離間するように）カバー本体 7 1 および覆い部 7 2 が弾性変形し、係止ピン 2 2 と係止部 9 2 との係合が比較的容易に解除される。その際、環状部 7 3 および分断部 7 4 には、破断を伴わないために、作業者はカバー 1 7 に対して大きな力を加え

40

50

る必要がない。

【 0 0 4 4 】

このように係止ピン 2 2 と係止部 9 2 との係合を解除した状態で、カバー 1 7 を長手方向 L の先端方向 L 1 側に引き抜くことで、先端構成部 1 6 からカバー 1 7 を取り外すことができる。このとき、環状部 7 3 および分断部 7 4 には破断箇所がないので、作業者が安全に取り外し作業を行うことができる。また、内視鏡 1 2 の挿入部 1 5 や先端構成部 1 6 周りの構造物を破断箇所によって傷つけないよう、より面倒な取外し作業を行う必要もない。先端構成部 1 6 から取り外されたカバー 1 7 は廃棄される。

【 0 0 4 5 】

内視鏡 1 2 (先端構成部 1 6) は、カバー 1 7 を取り外した状態で洗浄、消毒及び滅菌されて再使用される。このとき、先端構成部 1 6 にはカバー 1 7 が取り外されているため、照明光学系 2 7 の照明窓 3 6 の近傍、観察光学系 2 8 の観察窓 3 7 の近傍だけでなく、処置具挿通チャンネル 3 1 及び方向変換機構 4 4 も洗浄し易い。さらに、洗浄時に軸受 5 7 の底 5 7 A から回転軸 4 7 を浮き上がらせることができるため、軸受 5 7 と回転軸 4 7 との間の隙間にブラシ等を通しやすくなる。このため、先端構成部 1 6 の洗浄性が良好となる。

【 0 0 4 6 】

カバー 1 7 を取り外した内視鏡 1 2、すなわち、先端構成部 1 6 を含む挿入部 1 5、操作部 1 8 及びユニバーサルコード 2 1 は、適切に洗浄、消毒及び滅菌される。このように洗浄、消毒及び滅菌処理された内視鏡 1 2 の先端構成部 1 6 に新たなカバー 1 7 を適切に装着することで、内視鏡システム 1 1 を次回の観察や処置に用いることができる。

【 0 0 4 7 】

なお、本実施形態では、第 1 縁部 9 4 および第 2 縁部 9 5 を直線的に形成しているが、第 1 縁部 9 4 および第 2 縁部 9 5 のいずれか一方に凸部を設け、第 1 縁部 9 4 および第 2 縁部 9 5 のいずれか他方に凸部と相補的な形状で凸部を受容可能な凹部を設けてもよい。凸部の形状は、図 2 2 に示す第 2 実施形態の第 5 変形例の第 1 係合部 1 0 9 の形状を採用できる。凹部の形状は、同じく図 2 2 に示す第 2 実施形態の第 5 変形例の第 2 係合部 1 1 0 の形状を採用できる。凸部と凹部との間には、スリット 8 4 が残存しており、第 1 縁部 9 4 と第 2 縁部 9 5 との間では後述のような重複部 1 0 6 が形成されない。このような形状を採用した場合にも、外力が加わった際に、長手方向 L に関して第 1 縁部 9 4 に対して第 2 縁部 9 5 の位置が大きくずれてしまうことを防止できる。

【 0 0 4 8 】

以上説明したように、この実施形態に係る内視鏡システム 1 1 によれば、以下のことが言える。カバー 1 7 は、内視鏡 1 2 の挿入部 1 5 の先端構成部 1 6 に装着され、先端構成部 1 6 の一部を露出する開口 8 5 の周囲を規定した開口縁部 8 6 と、先端構成部 1 6 の周囲を囲む環状部 7 3 と、環状部 7 3 に設けられ挿入部 1 5 の長手方向 L の基端に位置した基端縁部 8 7 と、開口縁部 8 6 と基端縁部 8 7 とに連続するスリット 8 4 を規定するように環状部 7 3 に設けられた分断部 7 4 と、を有するカバー本体 7 1 と、環状部 7 3 における少なくとも分断部 7 4 が設けられた部分を覆う覆い部 7 2 と、を有する。

【 0 0 4 9 】

この構成によれば、開口縁部 8 6 と基端縁部 8 7 とに連続したスリット 8 4 と、それを規定する分断部 7 4 とが予めカバー本体 7 1 に設けられるため、カバー 1 7 を取り外す際に環状部 7 3 の一部を破断させる必要がない。このため、カバー 1 7 を取り外すために別途に治具や工具等を用いる必要がなく、指を用いて比較的小さな力でカバー 1 7 を先端構成部 1 6 から取り外すことができる。これによって、カバー 1 7 の取り外し作業を行う作業者の利便性を著しく向上できる。また、上記構成によれば、環状部 7 3 に鋭利な破断箇所が形成されないため、作業者が安全に作業を行なうことができる。また、カバー 1 7 を先端構成部 1 6 から取り外す際に破断箇所によって先端構成部 1 6 やその周りの構造物を傷つけないよう、より面倒な取外し作業を行う必要がない。さらに、分断部 7 4 を覆い部 7 2 によって覆うことができるために、分断部 7 4 を覆い部 7 2 で保護することができ

10

20

30

40

50

る。これによって、使用者が意図しないときにスリット 8 4 が開いてしまうことがなく、内視鏡システム 1 1 を使用中にカバー 1 7 が先端構成部 1 6 から脱落してしまう不具合が発生する可能性をより一層低下させることができる。

【 0 0 5 0 】

内視鏡システム 1 1 は、カバー 1 7 と、挿入部 1 5 と、挿入部 1 5 の先端側に設けられるとともに、外側にカバー 1 7 が装着される先端構成部 1 6 と、を有する内視鏡 1 2 と、を含む。この構成によれば、着脱が容易なカバー 1 7 を有する内視鏡システム 1 1 を実現できるため、洗浄作業を行う作業者の利便性を著しく向上できる。

【 0 0 5 1 】

内視鏡システム 1 1 は、内視鏡 1 2 の先端構成部 1 6 は、挿入部 1 5 内に挿通された処置具 4 3 の先端側の向きを変える処置具起上台を有し、開口 8 5 は、処置具起上台を外部に露出させる。この構成によれば、処置具起上台を露出させる開口 8 5 および開口縁部 8 6 をカバー 1 7 の取り外しにも利用できるように、簡単な構造で且つ取り外し性も良好なカバー 1 7 を備えた内視鏡システム 1 1 を実現できる。

【 0 0 5 2 】

この場合、覆い部 7 2 は、環状部 7 3 を環状に覆う。この構成によれば、覆い部 7 2 に十分な強度を持たせることができる。これによって、使用者が意図しないタイミングでカバー 1 7 が先端構成部 1 6 から脱落してしまうことを有効に防止できる。

【 0 0 5 3 】

覆い部 7 2 は弾性を有し、環状部 7 3 の外周に密着する。この構成によれば、作業者がカバー 1 7 を先端構成部 1 6 に対して着脱する際に、指の力で覆い部を容易に弾性変形させることができる。これによって、カバー 1 7 を着脱する際に特定の治具や工具等を必要とすることがなく、作業者の利便性を著しく向上できる。

【 0 0 5 4 】

カバー本体 7 1 は、先端構成部 1 6 に係止される係止部 9 2 を分断部 7 4 の近傍に有し、スリット 8 4 が開かれることで係止部 9 2 と先端構成部 1 6 との係止が解除される。この構成によれば、係止部 9 2 が分断部 7 4 の近傍に位置しているため、カバー 1 7 の除去作業において、スリット 8 4 を開くように作業者が開口縁部 8 6 の一部を押圧することで、カバー本体 7 1 の係止部 9 2 と先端構成部 1 6 との係止状態を簡単に解除することができる。これによって、カバー 1 7 の除去作業を容易に行うことができ、作業者の利便性をさらに向上できる。

【 0 0 5 5 】

カバー本体 7 1 は、係止部 9 2 に対して分断部 7 4 を間に挟んだ反対側に規制部 9 3 を有し、規制部 9 3 は、先端構成部 1 6 と係合して先端構成部 1 6 に対するカバー本体 7 1 の回転を規制する。

【 0 0 5 6 】

この構成によれば、規制部 9 3 によってカバー本体 7 1 の一部分の回転を規制することができる。これによって、カバー 1 7 を先端構成部 1 6 から取り外すために作業者が開口縁部 8 6 の一部に指を掛けてカバー 1 7 を弾性変形させる際に、カバー 1 7 が自転してしまうことがない。このように、規制部 9 3 がカバー本体 7 1 の回転を規制することで、作業者は、比較的小さな力でカバー 1 7 を弾性変形させることができる。これによって、カバー 1 7 の除去作業を行う作業者の利便性を向上できる。

【 0 0 5 7 】

以下に、第 1 実施形態の一部を変形した変形例について説明する。以下の変形例では、主として第 1 実施形態と異なる部分について説明し、第 1 実施形態と共通する部分については図示或いは説明を省略する。

【 0 0 5 8 】

(第 1 変形例)

図 7 を参照して、第 1 実施形態の内視鏡システム 1 1 の第 1 変形例について説明する。第 1 変形例の内視鏡システム 1 1 は、カバー 1 7 の環状部 7 3 に形成されたスリット 8 4

10

20

30

40

50

の幅が第1実施形態とは異なっている。

【0059】

本変形例では、長手方向Lと交差する幅方向Wに関し、スリット84の寸法(幅)が第1実施形態よりも大きく形成されている。このため、幅方向Wに関し、スリット84の周囲を規定する分断部74の第1縁部94と、第2縁部95と、の間の距離も第1実施形態よりも大きくなっている。

【0060】

本変形例の内視鏡システム11によっても、第1実施形態と略同様の作用効果を発揮できる。さらに本変形例によれば、カバー17の環状部73に形成されたスリット84の幅が広く形成されているために、開口縁部86(右縁部86A)に指を掛けるだけでなく、分断部74に直接に指を掛けるようにしても先端構成部16からカバー17を除去できる。また、外力によってカバー本体71がカバー17の周方向Rに撓むことがあっても、当該撓みを幅広のスリット84で吸収できる。さらに、幅広のスリット84とすることで、製造時のスリット84の幅に関する公差の厳密さを緩和することができる。これによってカバー17の歩留まりを向上して製造コストを低減できる。

10

【0061】

(第2変形例)

図8を参照して、第1実施形態の内視鏡システム11の第2変形例について説明する。第2変形例の内視鏡システム11は、カバー17の環状部73に形成されたスリット84の幅が第1実施形態とは異なっている。

20

【0062】

本変形例では、通常状態において、幅方向Wに関するスリット84の寸法を略ゼロとしている。このため、スリット84の周囲を規定している分断部74の第1縁部94は、第2縁部95と当接している。

【0063】

本変形例の内視鏡システム11によっても、第1実施形態と略同様の作用効果を発揮できる。さらに本変形例によれば、分断部74の第1縁部94が第2縁部95に当接するように形成されるため、第1縁部94と第2縁部95との間で互いに摩擦力や保持力(圧力)を発揮させることができる。これによって、例えば、第1縁部94に対して第2縁部95の位置がずれる方向に外力が加わった場合でも、第1縁部94と第2縁部95との間の相互作用によってある程度元の形状を維持することができる。これによって、スリット84を設けたことに起因するカバー17の強度低下を極力抑制できる。

30

【0064】

また、本変形例によれば、正しい装着状態において、第1縁部94と第2縁部95とが当接するようになっている。このため、仮に第1縁部94と第2縁部95との間に隙間を生じた場合には、カバー17が先端構成部16に対して正しく装着されていない状態(装着不備状態)であることを使用者が認識できる。本変形例のさらなる変形として、先端構成部16またはカバー17自体に、カバー17が装着不備状態であることを認識しやすくするための指標を設けてもよい。指標の一例として、先端構成部16の分断部74に対応する位置に、黄色や赤色等の警告色が着色された着色領域を設けてもよい。指標の他の例としては、カバー本体71の第1縁部94(第1縁部94の端面である第1縁部端面94A)および第2縁部95(第2縁部95の端面である第2縁部端面95A)の少なくとも一方に、黄色や赤色等の警告色が着色された着色領域を設けてもよい。これらの構造を採用することで、装着不備状態で第1縁部94と第2縁部95との間に隙間を生じたときに、着色領域(指標)によって当該隙間を目立たせることができる。

40

【0065】

(第3変形例)

図9、図10を参照して、第1実施形態の内視鏡システム11の第1変形例について説明する。第1変形例の内視鏡システム11は、覆い部72に突出部101が設けられる点で第1実施形態とは異なっている。

50

【0066】

図10に示すように、覆い部72は、分断部74（スリット84）の全体を覆っている。覆い部72は、覆い部本体102と、覆い部本体102から突出した突出部101と、を有する。突出部101は、覆い部本体102から断面「L」字形に突出している。図9に示すように突出部101は、分断部74および分断部74の近傍にある近位縁部86Eを覆っている。より詳細には、突出部101は、近位縁部86Eのうち分断部74に対応する部分に位置した端面である分断端面103を覆っている。なお、近位縁部86Eのうち分断部74に対応する部分は、スリット84の周囲で角を形成しているために、本変形例のように当該部分を突出部101で覆って保護することが望ましい。また、この構造によれば、分断部74付近に外力が作用した場合でも、スリット84が広がる方向に分断部74が変形してしまうことを突出部101によってある程度抑制できる。これによって、使用者が意図しないときにスリット84が広がって、先端構成部16からカバー17が脱落してしまう不具合が防止される。

10

【0067】

本変形例によれば、開口縁部86は、分断部74と隣接する位置に設けられた近位縁部86Eを含み、覆い部72は、近位縁部86Eを覆う。この構成によれば、近位縁部86Eを覆い部72によって保護することができる。これによって、分断部74付近に外力が作用した場合でも、スリット84が広がる方向に分断部74が変形してしまうことがなく、先端構成部16からカバー17が脱落してしまう不具合を防止できる。

20

【0068】

（第4変形例）

図11～図13を参照して、第1実施形態の内視鏡システムの第4変形例について説明する。第4変形例の内視鏡システム11は、ワイヤ45の周囲に弾性部材65が設けられる点で第1実施形態とは異なっている。

30

【0069】

図12に示すように、弾性部材65は、例えばゴム等の材料によって円筒形（チューブ状）に形成されている。弾性部材65の内側にワイヤ45の露出部分を通すことができる。弾性部材65は、弾性部材本体65Aと、長手方向Lの先端方向L1側で揺動台23側に水密に固定された一端65Bと、長手方向Lの基端方向L2側で先端構成部16に水密に固定された他端65Cと、を含んでいる。弾性部材65は、ワイヤ45に沿って挿入部15の内部、具体的には挿入部15の管部25の内側に液体や気体が浸入することを防止する。弾性部材65は、両端が揺動台23と先端構成部16とに水密的に接続する。弾性部材65の一端は、例えば、操作用軸部51のうち揺動台23から突出した端部に対して接着剤等を介して固定されるが、固定方法はこれに限られない。他端65Cは、先端構成部16内に収納された口金41を介して先端構成部16と水密的に接続されるが、その他方法によって先端構成部16と水密的に接続されてもよい。

40

【0070】

本変形例によっても、第1実施形態と略同様の作用効果を発揮できる。また、環状部73の破断を伴わないでカバー17を除去できるために、破断箇所を生じることがない。このため、カバー17を除去する際に、当該破断箇所によって弾性部材65を傷つける恐れがない。

40

【0071】

（第5変形例）

図14、図15を参照して、第1実施形態の内視鏡システム11の第5変形例について説明する。第5変形例の内視鏡システム11は、覆い部72の形状およびカバー本体71の一部の形状が第1実施形態とは異なっている。

【0072】

カバー17は、カバー本体71と、覆い部72とを有する。覆い部72は、例えばゴム状の弾性を有する材料（合成ゴム等）で形成され、図14に示すように、略四角形の薄片状に形成されている。図15に示すように、覆い部72は、カバー17の周方向Rないし

50

幅方向Wにおける両端部に、差込部104を一对に有する。差込部104のそれぞれは、覆い部72の本体部分からカバー本体71側に向けて、先端構成部16の径方向に突出した突起状に形成される。差込部104のそれぞれは、後述する受容部105に対して差込可能である。

【0073】

覆い部72は、差込部104を介してカバー本体71に固定された状態で、分断部74の一部を覆って分断部74を保護することができる。覆い部72は、分断部74を保護する防護壁として機能できる。覆い部72は、分断部74の第1縁部94と第2縁部95の両方にまたがるように設けられている。覆い部72は、スリット84（第1縁部94と第2縁部95との間）が不意に開くことを防止するストッパとしても機能することができる。

10

【0074】

カバー本体71は、先端方向L1側に設けられた閉塞部83と、基端方向L2側に設けられた環状部73と、環状部73に設けられたスリット84と、スリット84の周囲を規定するように環状部73に設けられた分断部74と、略方形に設けられた開口85と、開口85の周囲を規定した開口縁部86と、環状部73（カバー本体71）の基端方向L2側の外縁を規定した基端縁部87と、を有する。

【0075】

第1実施形態とは異なり、環状部73の外周面には、嵌合部75が形成されない。本変形例では、カバー本体71には、嵌合部75に代えて受容部105が一对に設けられている。受容部105は、分断部74（スリット84）を間に挟んだ両側に一对に設けられている。覆い部72の差込部104は、この受容部105に対して差し込まれる。受容部105と差込部104との嵌合によって、カバー本体71に対して覆い部72が着脱可能に取り付けられる。本変形例では、受容部105は、例えば環状部73を貫通する貫通孔で形成されているが、受容部105の形状としてはこれに限られるものではない。受容部105は、環状部73の他の外周面よりも窪んだ凹部として形成されていても当然によい。環状部73の内周は、長手方向Lに沿って基端方向L2側に向かうほど薄肉となるスカート部91が形成されている。

20

【0076】

カバー本体71の環状部73には、その内周面に係止ピン22に係止可能な係止部92と、先端構成部16に対してカバー17が回転することを規制する規制部93と、回動軸47を位置決めする位置決め部64と、が設けられる。

30

【0077】

本変形例によれば、カバー本体71は、分断部74を間に挟んだ両側に一对に設けられた受容部105を有し、覆い部72は、一对の受容部105に対して差し込み可能な一对の差込部104を有する。この構成によれば、分断部74に付近に外力が作用する場合でも、環状に限らない覆い部72によって分断部74を保護することができる。この構造によって、使用者が意図しないときにスリット84が開いてしまうことがなく、内視鏡システム11を使用中に先端構成部16からカバー17が脱落してしまう不具合を防止できる。

40

【0078】

[第2実施形態]

図16、図17を参照して、内視鏡システム11の第2実施形態について説明する。第2実施形態の内視鏡システム11は、カバー本体71の分断部74の形状が異なる点で第1実施形態の内視鏡システム11とは異なっている。以下では、主として第1実施形態と異なる部分について説明し、第1実施形態と共通する部分については図示或いは説明を省略する。

【0079】

カバー本体71は、先端方向L1側に設けられた閉塞部83と、基端方向L2側に設けられた環状部73と、環状部73に設けられたスリット84と、スリット84の周囲を規

50

定するように環状部 7 3 に設けられた分断部 7 4 と、略方形に設けられた開口 8 5 と、開口 8 5 の周囲を規定した開口縁部 8 6 と、環状部 7 3 (カバー本体 7 1) の基端方向 L 2 側の外縁を規定した基端縁部 8 7 と、を有する。

【0080】

カバー本体 7 1 の内周面には、環状部 7 3 に設けられ係止ピン 2 2 に係止可能な係止部 9 2 と、先端構成部 1 6 に対してカバー 1 7 が回転することを規制する規制部 9 3 と、回転軸 4 7 を位置決めする一対の位置決め部 6 4 と、が設けられている。

【0081】

図 1 6 に示すように、スリット 8 4 は、開口縁部 8 6 (近位縁部 8 6 E) と、基端縁部 8 7 と、に連続しているが、通常状態で閉じた形状に形成される。分断部 7 4 (スリット 8 4) は、例えば長手方向 L に沿う方向に環状部 7 3 を予め分断しているが、分断部 7 4 (スリット 8 4) の延びる方向はこれに限られない。分断部 7 4 (スリット 8 4) の形状は、任意の形状を取ることができ、例えば長手方向 L に対して斜めでもよい。

10

【0082】

分断部 7 4 は、スリット 8 4 によって環状部 7 3 が分断された位置に設けられている。分断部 7 4 は、係止部 9 2 が設けられる側に位置した第 1 縁部 9 4 と、規制部 9 3 が設けられる側に位置した第 2 縁部 9 5 と、を有する。図 1 7 に示すように、カバー 1 7 の周方向 R に関して、第 1 縁部 9 4 の少なくとも一部は、第 2 縁部 9 5 の少なくとも一部と重なっている。カバー本体 7 1 を外側から見たときに、第 1 縁部 9 4 および第 2 縁部 9 5 の形状は、略四角形をなす。第 2 縁部 9 5 は、第 1 縁部 9 4 の上側に重なっている。このため、カバー本体 7 1 (環状部 7 3) の第 1 縁部 9 4 と第 2 縁部 9 5 とが重なった部分には、重複部 1 0 6 が形成される。

20

【0083】

図 1 7 に示すように、第 1 縁部 9 4 および第 2 縁部 9 5 は、カバー本体 7 1 の他の部分の厚さの略半分の厚さで形成される。なお、本実施形態では、第 1 縁部 9 4 の略全体が第 2 縁部 9 5 に重なるようにしているが、この重複形態は任意に設定できる。例えば、第 1 縁部 9 4 の略半分を第 2 縁部 9 5 の略半分に重ねるようにしても当然によい。

【0084】

第 1 縁部 9 4 の根元側に位置する第 1 段部 1 0 7 と、第 2 縁部 9 5 の先端にある第 2 縁部端面 9 5 A との間には、第 1 の隙間 1 1 1 が形成される。同様に、第 2 縁部 9 5 の根元側に位置する第 2 段部 1 0 8 と、第 1 縁部 9 4 の先端にある第 1 縁部端面 9 4 A との間には、第 2 の隙間 1 1 2 が形成される。第 1 の隙間 1 1 1 と第 2 の隙間 1 1 2 によって、外力等によって生じる環状部の撓み、すなわち周方向 R に関する第 1 縁部 9 4、第 2 縁部 9 5 の微小移動を吸収できる。

30

【0085】

図 1 6、図 1 7 等を参照して、本実施形態のカバー 1 7 の作用について説明する。カバー 1 7 は、図 1 6 に示す分解状態から、カバー本体 7 1 に対して覆い部 7 2 を装着して、図 2 等に示す状態にする。このとき、覆い部 7 2 は重複部 1 0 6 に重なって重複部 1 0 6 を保護し、第 1 縁部 9 4 と第 2 縁部 9 5 との重複状態が容易には解除されない。

【0086】

そして、図 5 に示すように、先端構成部 1 6 に対してカバー 1 7 を装着する。このとき、先端構成部 1 6 の本体 1 6 A のガイド溝 5 5 に対してカバー 1 7 の規制部 9 3 を嵌合させて、カバー 1 7 を長手方向 L に沿って移動させる。

40

【0087】

内視鏡 1 2 は、先端構成部 1 6 にカバー 1 7 を装着した状態で、管腔などの管路内に挿入部 1 5 が挿入されて、観察及び適宜の処置が行われる。本実施形態では第 1 縁部 9 4 と第 2 縁部 9 5 とによって重複部 1 0 6 が形成されており、覆い部 7 2 によって重複部 1 0 6 が外側から押さえられることで、第 1 縁部 9 4 および第 2 縁部 9 5 の間で摩擦力が発生する。このため、第 2 縁部 9 5 は、第 1 縁部 9 4 から容易には分離しないようになっている。また、体内の管の内壁等から受ける力によって環状部 7 3 が撓むことがあっても、第

50

1の隙間111と第2の隙間112によって環状部73の撓み(周方向Rに関する第1縁部94、第2縁部95の微小移動)を吸収できる。これによって、第1縁部94に対して第2縁部95が脱落したり浮き上がったたりすることが防止される。このため、使用者が意図しないときに先端構成部16からカバー17が脱落してしまう不具合を生じない。

【0088】

内視鏡12の使用後、先端構成部16に対してカバー17および覆い部72が取り外される。本実施形態では、図16等に示すように、環状部73が分断部74において予め分断されている。このため、作業者がカバーを取り外すために環状部73の一部を破断させる等の作業を必要としない。作業者は、図6に示す第1実施形態の例と同様に、指によって開口縁部86(右縁部86A)を係止部92のある方向に比較的小さな力で押圧すると、先端構成部16のガイド溝55とカバー本体71の規制部93との係合によってカバー17に回転規制がかかる。作業者がそのまま押圧を継続すると、スリット84が広がるように(第1縁部94と第2縁部95の重複状態を解除するように)カバー本体71および覆い部72が弾性変形し、係止ピン22と係止部92との係合が比較的容易に解除される。その際、環状部73および分断部74には、破断を伴わないために作業者は比較的小さな力で作業を行うことができる。

10

【0089】

このように係止ピン22と係止部92との係合を解除した状態で、カバー17を長手方向Lの先端方向L1側に引き抜くことで、先端構成部16からカバー17を取り外すことができる。このとき、環状部73および分断部74には鋭利な破断箇所がないので、作業者が安全に取り外し作業を行うことができる。先端構成部16から取り外されたカバー17は廃棄される。

20

【0090】

カバー17が取り外された内視鏡12(先端構成部16)は、第1実施形態と同様の手順で洗浄、消毒及び滅菌される。そして、先端構成部16に新たなカバー17を適切に装着し、内視鏡システム11は、次回の観察や処置に用いられる。

【0091】

本実施形態によれば、分断部74は、第1縁部94と、第1縁部94に対向する第2縁部95と、を有し、第1縁部94の少なくとも一部は、第2縁部95に対して重なり合う。この構成によれば、第1縁部94と第2縁部95によって重複部106を形成することができ、重複部106で第1縁部94と第2縁部95との間に作用する摩擦力によってカバー本体71の剛性を高くすることができる。これによって、外力によって変形しがたいカバー17を実現できる。

30

【0092】

第1縁部94および第2縁部95のそれぞれは、カバー本体71の他の部分よりも厚さが薄い。この構成によれば、第1縁部94と第2縁部95の重複部106において厚さが大きくなってしまふことを防止して、コンパクトな内視鏡12およびカバー17を実現できる。

【0093】

以下に、第2実施形態の一部を変形した変形例について説明する。以下の変形例では、主として第2実施形態と異なる部分について説明し、第2実施形態と共通する部分については図示或いは説明を省略する。

40

【0094】

(第1変形例)

図18を参照して、第2実施形態の内視鏡システム11の第1変形例について説明する。第1変形例の内視鏡システム11は、分断部74の第1縁部94および第2縁部95の形状が第2実施形態とは異なっている。

【0095】

図18に示すように、スリット84は、開口縁部86(近位縁部86E)と、基端縁部87と、に連続しているが、通常状態で閉じた形状に形成される。分断部74(スリット

50

84)は、例えば長手方向Lに沿う方向に環状部73を予め分断しているが、分断部74(スリット84)の延びる方向はこれに限られない。分断部74は、係止部92が設けられる側に位置した第1縁部94と、規制部93が設けられる側に位置した第2縁部95と、を有する。カバー17の周方向Rに関して、第1縁部94の少なくとも一部は、第2縁部95の少なくとも一部と重なっている。第2縁部95は、第1縁部94の上側に重なっている。このため、カバー本体71(環状部73)の第1縁部94と第2縁部95とが重なった部分には、重複部106が形成される。

【0096】

第1縁部94は、その先端に近づくにつれて徐々に厚みが小さくなるように形成される。第1縁部94は、環状部73の外周面に対して斜めになった第1傾斜面118を有し、第1傾斜面118を介して第2縁部95と当接する。第2縁部95は、その先端に近づくにつれて徐々に厚みが小さくなるように形成される。第2縁部95は、環状部73の外周面に対して斜めになった第2傾斜面119を有し、第2傾斜面119を介して第1縁部94と当接する。なお、本実施形態では、第1縁部94の略全体が第2縁部95に重なるようにしているが、この重複形態は任意に設定できる。例えば、第1縁部94の略半分を第2縁部95の略半分に重ねるようにしても当然によい。

10

【0097】

第1傾斜面118と第2傾斜面119とは、周方向Rに関して互いにスライド移動することができる。このため、第1傾斜面118と第2傾斜面119によって、外力等によって生じる環状部73の撓み(周方向Rに関する第1縁部94、第2縁部95の微小移動)を吸収できる。

20

【0098】

本変形例の内視鏡システム11によっても、第2実施形態と略同様の効果を発揮できる。

【0099】

(第2変形例)

図19を参照して、第2実施形態の内視鏡システム11の第2変形例について説明する。第2変形例の内視鏡システム11は、分断部74の第1縁部94および第2縁部95の形状が第2実施形態とは異なっている。

【0100】

図19に示すように、スリット84は、開口縁部86(近位縁部86E)と、基端縁部87と、に連続しているが、通常状態で閉じた形状に形成される。分断部74(スリット84)は、例えば長手方向Lに沿う方向に環状部73を予め分断しているが、分断部74(スリット84)の延びる方向はこれに限られない。分断部74は、係止部92が設けられる側に位置した第1縁部94と、規制部93が設けられる側に位置した第2縁部95と、を有する。カバー17の周方向Rに関して、第1縁部94の少なくとも一部は、第2縁部95の少なくとも一部と重なっている。第2縁部95は、第1縁部94の上側に重なっている。このため、カバー本体71(環状部73)の第1縁部94と第2縁部95とが重なった部分には、重複部106が形成される。なお、本実施形態では、第1縁部94の略全体が第2縁部95に重なるようにしているが、この重複形態は任意に設定できる。例えば、第1縁部94の略半分を第2縁部95の略半分に重ねるようにしても当然によい。

30

40

【0101】

第1縁部94は、第2縁部95側に突出した突起で形成された第1係合部109を有する。第2縁部95は、第1縁部94側に突出した突起で形成された第2係合部110を有する。第2係合部110は、第1係合部109と係合することができる。第1係合部109は、第2係合部110と係合して第2係合部110が環状部73の周方向Rに移動することを規制できる。第1係合部109および第2係合部110は、重複部106に設けられており、さらにこれらは外側から覆い部72で押さえ付けられる。このため、第1係合部109と第2係合部110の係合状態は簡単には解除されない。

【0102】

50

第1縁部94の根元側に位置する第1段部107と、第2縁部95の先端にある第2縁部端面95Aとの間には、第1の隙間111が形成される。同様に、第2縁部95の根元側に位置する第2段部108と、第1縁部94の先端にある第1縁部端面94Aとの間には、第2の隙間112が形成される。第1の隙間111と第2の隙間112によって、外力等によって生じる環状部73の撓み（周方向Rに関する第1縁部94、第2縁部95の微小移動）を吸収できる。

【0103】

図19等を参照して、本変形例のカバー17の作用について説明する。カバー17は第2実施形態と同様に、カバー本体71に対して覆い部72を装着して一体のカバー17を形成する。覆い部72は重複部106に重なって重複部106を保護する。

10

【0104】

そして、図5に示すように、先端構成部16に対してカバー17を装着する。カバー17が装着された内視鏡12は、管腔などの管路内に挿入部15が挿入されて、観察及び適宜の処置が行われる。本変形例では重複部106において、第1縁部94の第1係合部109と第2縁部95の第2係合部110とが係合されている。また、重複部106（分断部74）の一部は、さらに上側から覆い部72に覆われて保護されている。このため、覆い部72によって第2係合部110の浮き上がりが防止され、第1係合部109と第2係合部110との間の係合状態が簡単には解除されない。また、周方向Rに関して、突起状の第1係合部109と突起状の第2係合部110とが引っ掛かる形状を採用しているため、外力によって環状部73が周方向Rに伸びる方向に力が加わった場合でも、第1係合部109と第2係合部110との係合状態が解除されることがない。このため、例えば挿入部15を体内等に挿入している際に、外力によって環状部73が伸びる方向に力が加わった場合でも、スリット84が開くことがない。一方、体内の管の内壁等から受ける力によって環状部73が縮む方向に力が加わっても、第1の隙間111と第2の隙間112によって環状部の撓み（周方向Rに関する第1縁部94、第2縁部95の微小移動）を吸収できる。これらの作用によって、使用者が意図しないときに係止部92と係止ピン22との係合状態が解除されることがなく、先端構成部16からカバー17が脱落することがない。

20

【0105】

内視鏡12の使用後、先端構成部16に対してカバー17および覆い部72が取り外される。本実施形態では、図19に示すように、環状部73が分断部74において予め分断されている。このため、作業者は、指等によって第1縁部94（第1係合部109）から第2縁部95（第2係合部110）を浮き上がらせるように第2縁部95に力を加えることで、第1係合部109と第2係合部110との係合状態を解除できる。さらに作業者は、このように係合状態を解除した状態で開口縁部86（右縁部86A）に対して指等で力を加えることで係止部92と係止ピン22との係合を解除できる。この状態で長手方向Lに沿ってカバー17を引き抜くことで、先端構成部16からカバー17を除去することができる。これらによって、比較的小さな力で除去作業を行なえらるとともに、破断面を形成することなく安全にカバー17の除去作業を行うことができる。

30

【0106】

本変形例によれば、第1縁部94は、第1係合部109を有し、第2縁部95は、第1係合部109と係合する第2係合部110を有する。この構成によれば、第1係合部109および第2係合部110を利用した係合構造によって、使用者が意図しないときにスリット84が開いてしまうことをより確実に防止できる。

40

【0107】

この場合、第1係合部109は、第2係合部110と係合して第2係合部110が環状部73の周方向Rに移動することを規制する。この構成によれば、例えば、内視鏡12を使用中に環状部73が伸びる方向に力が加えられた場合でも、スリット84が開く方向に重複部106が変形してしまうことを防止できる。これによって、先端構成部16に対してカバー17が緩くなってしまうことがなく、使用者が意図しないときに先端構成部16

50

からカバー 17 が脱落してしまう不具合を防止できる。

【0108】

(第3変形例)

図20を参照して、第2実施形態の内視鏡システム11の第3変形例について説明する。第3変形例は、上記した第2実施形態の第2変形例をさらに一部変形した変形例である。第3変形例の内視鏡システム11は、分断部74の第2縁部95の形状が上記第2実施形態の第2変形例とは異なっている。

【0109】

本変形例では、第2縁部95の一部に脆弱部113が設けられている。脆弱部113は、第1係合部109と第2係合部110との係合を解除する方向に第2縁部95を変形可能である。図20に示すように、脆弱部113は、第2縁部95のうち、第2係合部110から外れた位置で、第2縁部95の根元側に設けられることが好ましい。脆弱部113は、例えば第2縁部95の周囲の部分から窪んだ切欠部として形成されている。また脆弱部113は、第2縁部95の周囲の部分よりも厚さが薄くなった薄肉部として形成されることも言い換えることができる。

10

【0110】

作業者は、図20に2点鎖線で示すように、指等によって第2縁部95を変形させることで、第1係合部109と第2係合部110との係合状態を簡単に解除することができる。なお、本変形例では、脆弱部113を第2縁部95側に設けているが、脆弱部113を第1縁部94側に設けて、第1縁部94を変形可能な構造としても当然によい。その場合には、第2縁部95に設けた脆弱部113と同様の構造の脆弱部113を第1縁部94に設ければ足りる。この場合に脆弱部113は、第1係合部109と第2係合部110との係合を解除する方向に第1縁部94を変形させることが可能である。

20

【0111】

図20を参照して、本変形例のカバー17の作用について説明する。カバー17を先端構成部16から除去する際に、作業者は、指等によって第1縁部94(第1係合部109)から第2縁部95(第2係合部110)を浮き上がらせるように第2縁部95に力を加えることで、第1係合部109と第2係合部110との係合状態を解除できる。その際、脆弱部113が設けられるために第2縁部95の変形を比較的小さな力で容易に行うことができる。さらに作業者は、この状態で図6と同様に、開口縁部86(右縁部86A)に対して係止部92のある方向に指等で力を加えることで、係止部92と係止ピン22との係合を解除できる。この状態で長手方向Lに沿ってカバー17を引き抜くことで、先端構成部16からカバー17を除去することができる。これらによって、比較的小さな力で除去作業を行なるとともに、破断面を形成することなく安全にカバー17の除去作業を行うことができる。

30

【0112】

本変形例によれば、第1縁部94および第2縁部95のいずれか一方には、第1係合部109と第2係合部110との係合を解除する方向に第1縁部94および第2縁部95のいずれか一方を変形させることが可能な脆弱部113が設けられる。この構成によれば、脆弱部113が設けられることによって、第1係合部109と第2係合部110の係合の解除を比較的小さな力で容易に行うことができる。これによって、先端構成部16からカバー17を小さな力で除去することができ、作業者の利便性を向上できる。

40

【0113】

(第4変形例)

図21を参照して、第2実施形態の内視鏡システム11の第4変形例について説明する。第4変形例の内視鏡システム11は、分断部74の第1縁部94および第2縁部95の形状が第2実施形態とは異なっている。

【0114】

分断部74は、係止部92が設けられる側に位置した第1縁部94と、規制部93が設けられる側に位置した第2縁部95と、を有する。カバー17の周方向Rに関して、第1

50

縁部 9 4 の少なくとも一部は、第 2 縁部 9 5 の少なくとも一部と重なっている。第 2 縁部 9 5 は、第 1 縁部 9 4 の上側に重なっている。このため、カバー本体 7 1 (環状部 7 3) の第 1 縁部 9 4 と第 2 縁部 9 5 とが重なった部分には、重複部 1 0 6 が形成される。カバー本体 7 1 を外側から見たときに、第 1 縁部 9 4 および第 2 縁部 9 5 の形状は、台形をなしている。第 1 縁部 9 4 および第 2 縁部 9 5 は、カバー本体 7 1 の他の部分の厚さの略半分の厚さで形成される。このため、本変形例の重複部 1 0 6 の断面形状は、図 1 7 と略同様となる。なお、本実施形態では、第 1 縁部 9 4 の略全体が第 2 縁部 9 5 に重なるようにしているが、この重複形態は任意に設定できる。例えば、第 1 縁部 9 4 の略半分を第 2 縁部 9 5 の略半分に重ねるようにしても当然によい。

【0115】

本変形例では、重複部 1 0 6 は、長手方向 L の先端方向 L 1 側に位置した先端重複部 1 2 0 と、長手方向 L の基端方向 L 2 側に位置した基端重複部 1 2 1 と、を含んでいる。環状部 7 3 の周方向 R に関して、先端重複部 1 2 0 の寸法は、基端重複部 1 2 1 の寸法よりも大きい。このため、重複部 1 0 6 は、長手方向 L に関して非対称な形状を有する。そして、仮にスリット 8 4 を開く方向 (環状部の周方向 R) に大きな外力が作用したとしても、この非対称形状によって先端重複部 1 2 0 において第 1 縁部 9 4 と第 2 縁部 9 5 とが一部重複した状態を維持することができる。

【0116】

第 1 縁部 9 4 の根元側に位置する第 1 段部 1 0 7 と、第 2 縁部 9 5 の先端にある第 2 縁部端面 9 5 A との間には、第 1 の隙間 1 1 1 が形成される。同様に、第 2 縁部 9 5 の根元側に位置する第 2 段部 1 0 8 と、第 1 縁部 9 4 の先端にある第 1 縁部端面 9 4 A との間には、第 2 の隙間 1 1 2 が形成される。第 1 の隙間 1 1 1 と第 2 の隙間 1 1 2 によって、外力等によって生じる環状部 7 3 の撓み (周方向 R に関する第 1 縁部 9 4、第 2 縁部 9 5 の微小移動) を吸収できる。

【0117】

図 2 1 等を参照して、本実施形態のカバー 1 7 の作用について説明する。カバー 1 7 は第 2 実施形態と同様に、カバー本体 7 1 に対して覆い部 7 2 を装着して一体のカバー 1 7 を形成する。覆い部 7 2 は重複部 1 0 6 に重なって重複部 1 0 6 を保護する。そして、図 5 に示すように、先端構成部 1 6 に対してカバー 1 7 を装着する。

【0118】

カバー 1 7 が装着された内視鏡 1 2 は、管腔などの管路内に挿入部が挿入されて、観察及び適宜の処置が行われる。本実施形態では第 1 縁部 9 4 と第 2 縁部 9 5 とによって重複部 1 0 6 が形成されており、覆い部 7 2 によって外側から押さえられることで、第 1 縁部 9 4 および第 2 縁部 9 5 の間で摩擦力が発生する。このため、第 2 縁部 9 5 は、第 1 縁部 9 4 から容易には分離しない。さらに上記摩擦力を越える外力が加えられた場合でも、非対称形状によって先端重複部 1 2 0 において第 1 縁部 9 4 と第 2 縁部 9 5 とが一部重複した状態を維持することができる。このため、この状態ではスリット 8 4 が開口しない。このため、開口したスリット 8 4 (分断部 7 4) にさらに外力が作用することを防止することができる。開口したスリット 8 4 を起点に係止部 9 2 と係止ピン 2 2 の係合が解除されてしまう不具合を生じない。

【0119】

このため、例えば挿入部 1 5 を体内等に挿入している際や処置を行っている際に、カバー 1 7 が体内の管の内壁などに当接しても、先端構成部 1 6 からカバー 1 7 が脱落することがない。また、体内の管の内壁等から受ける力によって環状部 7 3 が撓むことがあっても、第 1 の隙間 1 1 1 と第 2 の隙間 1 1 2 によって環状部 7 3 の撓み (周方向 R に関する第 1 縁部 9 4、第 2 縁部 9 5 の微小移動) を吸収できる。これによって、第 1 縁部 9 4 に対して第 2 縁部 9 5 が浮き上がることが防止され、使用者が意図しないときに先端構成部 1 6 からカバー 1 7 が脱落してしまうことがない。

【0120】

内視鏡 1 2 の使用后、先端構成部 1 6 に対してカバー 1 7 および覆い部 7 2 が取り外さ

10

20

30

40

50

れる。本変形例では、図 2 1 等に示すように、環状部 7 3 が分断部 7 4 において予め分断されている。このため、作業者がカバー 1 7 を取り外すために環状部 7 3 の一部を破断させる等の作業を必要としない。作業者は、第 1 実施形態と同様に、指によって開口縁部 8 6 (右縁部 8 6 A) を比較的小さな力で押圧し、スリット 8 4 を広げるように (第 1 縁部 9 4 と第 2 縁部 9 5 の重複状態を解除するように) カバー本体 7 1 および覆い部 7 2 を弾性変形させることで、係止ピン 2 2 と係止部 9 2 との係合を容易に解除させることができる。

【0121】

このように係止ピン 2 2 と係止部 9 2 との係合を解除した状態で、カバー 1 7 を長手方向 L の先端方向 L 1 側に引き抜くことで、先端構成部 1 6 からカバー 1 7 を取り外すことができる。これらによって、比較的小さな力で除去作業を行なえるとともに、破断面を形成することなく安全にカバー 1 7 の除去作業を行うことができる。

10

【0122】

本変形例によれば、分断部 7 4 は、第 1 縁部 9 4 と第 2 縁部 9 5 とが重なった重複部 1 0 6 を有し、重複部 1 0 6 は、長手方向 L の先端方向 L 1 側に位置した先端重複部 1 2 0 と、長手方向 L の基端方向 L 2 側に位置した基端重複部 1 2 1 とを含み、環状部 7 3 の周方向 R に関する先端重複部 1 2 0 の寸法は、環状部 7 3 の周方向 R に関する基端重複部 1 2 1 の寸法よりも大きい。この構成によれば、スリット 8 4 を開く方向に大きな力が加えられた場合でも、スリット 8 4 が開口しにくい構造にすることができる。これによって、スリット 8 4 の開口を起点にさらに外力が作用して、使用者が意図しないときに先端構成部 1 6 からカバー 1 7 が脱落してしまう不具合が発生する可能性をより一層低下させることができる。

20

【0123】

(第 5 変形例)

図 2 2、図 2 3 を参照して、第 2 実施形態の内視鏡システム 1 1 の第 5 変形例について説明する。第 5 変形例の内視鏡システム 1 1 は、分断部 7 4 の第 1 縁部 9 4 および第 2 縁部 9 5 の形状が第 2 実施形態とは異なっている。

【0124】

分断部 7 4 は、係止部 9 2 が設けられる側に位置した第 1 縁部 9 4 と、第 1 縁部 9 4 の根元側に位置する第 1 段部 1 0 7 と、規制部 9 3 が設けられる側に位置した第 2 縁部 9 5 と、第 2 縁部 9 5 の根元側に位置する第 2 段部 1 0 8 と、を有する。カバー 1 7 の周方向 R に関して、第 1 縁部 9 4 の少なくとも一部は、第 2 縁部 9 5 の少なくとも一部と重なっている。第 2 縁部 9 5 は、第 1 縁部 9 4 の上側に重なっている。このため、カバー本体 7 1 (環状部 7 3) の第 1 縁部 9 4 と第 2 縁部 9 5 とが重なった部分には、重複部 1 0 6 が形成される。

30

【0125】

第 1 縁部 9 4 は、第 1 係合部 1 0 9 を含んでいる。第 1 係合部 1 0 9 は、第 1 段部 1 0 7 側に向けて円形に窪んだ凹部状をなしている。第 1 係合部 1 0 9 は、カバー 1 7 の周方向 R に円形に窪んでいるとも言い換えられる。第 2 縁部 9 5 は、第 2 係合部 1 1 0 を含んでいる。第 2 係合部 1 1 0 は、第 1 段部 1 0 7 側に向けて円形に突出した凸部状をなしている。第 2 係合部 1 1 0 は、カバー 1 7 の周方向 R に円形に突出しているとも言い換えられる。第 2 係合部 1 1 0 は、第 1 係合部 1 0 9 と係合することができる。この係合状態において、第 1 係合部 1 0 9 は、第 2 係合部 1 1 0 が長手方向 L に移動することを規制できる。

40

【0126】

カバー本体 7 1 を外側から見たときに、第 1 縁部 9 4 および第 2 縁部 9 5 の形状は、略四角形をなしている。第 1 縁部 9 4 および第 2 縁部 9 5 は、カバー本体 7 1 の他の部分の厚さの略半分の厚さで形成される。なお、本実施形態では、第 1 縁部 9 4 の略全体が第 2 縁部 9 5 に重なるようにしているが、この重複形態は任意に設定できる。例えば、第 1 縁部 9 4 の略半分を第 2 縁部 9 5 の略半分に重ねるようにしても当然によい。

50

【 0 1 2 7 】

第 2 実施形態と同様に、第 1 段部 1 0 7 と、第 2 縁部 9 5 の先端にある第 2 縁部端面 9 5 A との間に、第 1 の隙間 1 1 1 が形成されてもよい。同様に、第 2 段部 1 0 8 と、第 1 縁部 9 4 の先端にある第 1 縁部端面 9 4 A との間に、第 2 の隙間 1 1 2 が形成されてもよい。第 1 の隙間 1 1 1 と第 2 の隙間 1 1 2 を設けるによって、外力等によって生じる環状部 7 3 の撓み（周方向 R に関する第 1 縁部 9 4、第 2 縁部 9 5 の微小移動）を吸収できる。

【 0 1 2 8 】

図 2 2、図 2 3 等を参照して、本実施形態のカバー 1 7 の作用について説明する。カバー 1 7 は、分解状態から、カバー本体 7 1 に対して覆い部 7 2 を装着して、図 2 2 等に示す状態にする。このとき、覆い部 7 2 は重複部 1 0 6 に重なって重複部 1 0 6 を保護し、第 1 縁部 9 4 と第 2 縁部 9 5 との重複状態が容易には解除されないようになっている。そして、図 2 2 に示すように、先端構成部 1 6 に対してカバー 1 7 を装着する。

10

【 0 1 2 9 】

内視鏡 1 2 は、先端構成部 1 6 にカバー 1 7 を装着した状態で、管腔などの管路内に挿入部 1 5 が挿入されて、観察及び適宜の処置が行われる。本変形例では第 1 縁部 9 4 と第 2 縁部 9 5 とによって重複部 1 0 6 が形成されており、覆い部 7 2 によって外側から押さえられることで第 1 縁部 9 4 および第 2 縁部 9 5 の間で摩擦力が発生する。さらに、第 1 係合部 1 0 9 に対して第 2 係合部 1 1 0 が係合するために、長手方向 L に関して第 1 縁部 9 4 に対して第 2 縁部 9 5 がずれてしまうことがない。ところで、図 2 3 に示すように、方向変換機構 4 4（揺動台 2 3）を回動させて処置具 4 3 を紙面を貫通する方向に起上させた場合には、方向変換機構 4 4 の付勢力が処置具 4 3 を介して環状部 7 3 に伝えられる場合がある。このような場合でも、第 1 係合部 1 0 9 および第 2 係合部 1 1 0 が係合することによって、長手方向 L に関して第 1 縁部 9 4 に対して第 2 縁部 9 5 がずれてしまうことがない。このように、本変形例では、カバー 1 7 に対して多少の外力が作用した場合でも、第 2 縁部 9 5 は、第 1 縁部 9 4 から容易には分離しない。

20

【 0 1 3 0 】

このため、例えば挿入部 1 5 を体内等に挿入している際や処置を行っている際に、カバー 1 7 が体内の管の内壁などに当接しても、先端構成部 1 6 からカバー 1 7 が脱落することがない。また、第 1 の隙間 1 1 1 と第 2 の隙間 1 1 2 を設けた場合には、体内の管の内壁等から受ける力によって環状部 7 3 に撓み（周方向 R に関する第 1 縁部 9 4、第 2 縁部 9 5 の微小移動）を生じても、これらによって環状部 7 3 の撓みを吸収できる。これによって、第 1 縁部 9 4 から第 2 縁部 9 5 が脱落することがなく、使用者が意図しないときに先端構成部 1 6 からカバー 1 7 が脱落してしまうことがない。

30

【 0 1 3 1 】

内視鏡 1 2 の使用后、先端構成部 1 6 に対してカバー 1 7 および覆い部 7 2 が取り外される。作業者は、第 1 実施形態と同様に、指によって開口縁部 8 6（右縁部 8 6 A）を比較的小さな力で押圧し、スリット 8 4 を広げるように（第 1 縁部 9 4 と第 2 縁部 9 5 の重複状態を解除するように）カバー本体 7 1 および覆い部 7 2 を弾性変形させることで、係止ピン 2 2 と係止部 9 2 との係合を容易に解除させることができる。

40

【 0 1 3 2 】

このように係止ピン 2 2 と係止部 9 2 との係合を解除した状態で、カバー 1 7 を長手方向 L の先端方向 L 1 側に引き抜くことで、先端構成部 1 6 からカバー 1 7 を取り外すことができる。これらによって、比較的小さな力で除去作業を行なえらるとともに、破断面を形成することなく安全にカバーの除去作業を行うことができる。

【 0 1 3 3 】

本変形例によれば、第 1 係合部 1 0 9 は、第 2 係合部 1 1 0 と係合して第 2 係合部 1 1 0 が長手方向 L に移動することを規制する。この構成によれば、カバー 1 7 に外力が作用した際に、長手方向 L に関して第 1 縁部 9 4 に対して第 2 縁部 9 5 の位置がずれてしまうことを防止できる。これによって、第 1 縁部 9 4 に対して第 2 縁部 9 5 が重なった状態を

50

維持して、互いに摩擦力を発揮させる構造を維持できる。これによって、使用者が意図しないときにカバー 17 が先端構成部 16 から脱落してしまう不具合が発生する可能性をより一層低下させることができる。

【0134】

(第6変形例)

図24を参照して、第2実施形態の内視鏡システム11の第6変形例について説明する。第6変形例の内視鏡システム11は、開口縁部86の近位縁部86Eの形状が第2実施形態とは異なっている。

【0135】

近位縁部86Eは、分断部74に隣接する位置に凹部114を有する。凹部114は、長手方向Lにおける基端方向側L2に向けて円形に窪んでいる。凹部114は、処置具43の円形の断面形状に沿う円弧状をなしているともいえる。凹部114は、それよりも内側にある硬質の先端構成部16を露出させる。このため、凹部114は、先端構成部16の一つの面よりも基端方向L2側に位置している。この凹部114の底部に対応して、分断部74およびスリット84が形成されている。

10

【0136】

第2実施形態と同様に、第1縁部94の根元側に位置する第1段部107と、第2縁部95の先端にある第2縁部端面95Aとの間に、第1の隙間111が形成されてもよい。同様に、第2縁部95の根元側に位置する第2段部108と、第1縁部94の先端にある第1縁部端面94Aとの間に、第2の隙間112が形成されてもよい。第1の隙間111と第2の隙間112によって、外力等によって生じる環状部の撓み(周方向Rに関する第1縁部94、第2縁部95の微小移動)を吸収できる。

20

【0137】

図24等を参照して、本実施形態のカバー17の作用について説明する。カバー17は、分解状態から、カバー本体71に対して覆い部72を装着して、図24等に示す状態にする。このとき、覆い部72は重複部106に重なって重複部106を保護し、第1縁部94と第2縁部95との重複状態が容易には解除されない。そして、図24に示すように、先端構成部16に対してカバー17を装着する。

【0138】

内視鏡12は、先端構成部16にカバー17を装着した状態で、管腔などの管路内に挿入部15が挿入されて、観察及び適宜の処置が行われる。本変形例では第1縁部94と第2縁部95とによって重複部106が形成されており、覆い部72によって外側から押さえられることで第1縁部94および第2縁部95の間で摩擦力が発生する。このため、本変形例では、カバー17に対して多少の外力が作用した場合でも、第2縁部95は、第1縁部94から容易には分離しない。

30

【0139】

ところで、図24に示すように、方向変換機構44(揺動台23)を回動させて処置具43を紙面を貫通する方向に起上させた場合には、方向変換機構44の付勢力が処置具43を介して環状部73のある方向に伝えられる場合がある。このような場合でも、本変形例では、近位縁部86Eに凹部114が設けられるために、当該付勢力が環状部73には伝えられない。当該付勢力は、硬質の先端構成部16にのみ伝えられる。このため、当該付勢力によって環状部73および分断部74に変形を生じることがない。また、方向変換機構44以外に起因する外力が近位縁部86E付近に作用する場合でも、近位縁部86E周りの構造が凹部114によって退避された構造となっているために、近位縁部86E付近に外力が作用しにくい。

40

【0140】

このため、例えば挿入部15を体内等に挿入している際や処置を行っている際に、カバー17が体内の管の内壁などに当接しても、先端構成部16からカバー17が脱落することがない。また、第1の隙間111と第2の隙間112を設けた場合には、体内の管の内壁等から受ける力によって環状部73が撓むことがあっても、これらによって環状部73

50

の撓みを吸収できる。これによって、第1縁部94から第2縁部95が脱落してしまうことが防止され、使用者が意図しないときに先端構成部16からカバー17が脱落してしまう不具合が発生する可能性をより一層低下させることができる。

【0141】

内視鏡12の使用後、先端構成部16に対してカバー17および覆い部72が取り外される。作業者は、第1実施形態と同様に、指によって開口縁部86（右縁部）を比較的小さな力で押圧し、スリット84を広げるように（第1縁部94と第2縁部95の重複状態を解除するように）カバー本体71および覆い部72を弾性変形させることで、係止ピン22と係止部92との係合を容易に解除させることができる。

【0142】

このように係止ピン22と係止部92との係合を解除した状態で、カバー17を長手方向Lの先端方向L1側に引き抜くことで、先端構成部16からカバー17を取り外すことができる。これらによって、比較的小さな力で除去作業を行なえるとともに、破断面を形成することなく安全にカバー17の除去作業を行うことができる。

【0143】

開口縁部86は、分断部74と隣接する位置に設けられた近位縁部86Eを含み、近位縁部86Eは、長手方向Lにおける基端側に向けて窪んだ凹部114をなしている。この構成によれば、構造上、近位縁部86Eに対して外力を作用しにくくするために、隣接する分断部74に対しても外力による変形を生じる可能性を低減できる。これによって、使用者が意図しないときに先端構成部16からカバー17が外れてしまう不具合が発生する可能性をより一層低下させることができる。

【0144】

（第7変形例）

図25、図26を参照して、第2実施形態の内視鏡システム11の第7変形例について説明する。第7変形例の内視鏡システム11は、分断部74の形状および覆い部72の形状が第2実施形態とは異なっている。

【0145】

カバー17は、カバー本体71と、覆い部72とを有する。分断部74は、係止部92が設けられる側に位置した第1縁部94と、規制部93が設けられる側に位置した第2縁部95と、を有する。カバー17の周方向Rに関して、第1縁部94の少なくとも一部は、第2縁部95の少なくとも一部と重なっている。カバー本体71を外側から見たときに、第1縁部94および第2縁部95の形状は、略四角形をなす。第2縁部95は、第1縁部94の上側に重なっている。このため、カバー本体71（環状部73）の第1縁部94と第2縁部95とが重なった部分には、重複部106が形成される。第1縁部94は、第1貫通孔115を有する。第1貫通孔115は、例えば円形をなしている。第2縁部95は、第1貫通孔115と重なる位置に、第2貫通孔116を有する。第2貫通孔116は、例えば円形をなしている。

【0146】

第1縁部94および第2縁部95は、カバー本体71の他の部分の厚さの略半分の厚さで形成される。なお、本実施形態では、第1縁部94の略全体が第2縁部95に重なるようにしているが、この重複形態は任意に設定できる。例えば、第1縁部94の略半分を第2縁部95の略半分に重ねるようにしても当然によい。

【0147】

第1縁部94の根元側に位置する第1段部107と、第2縁部95の先端にある第2縁部端面95Aとの間には、第1の隙間111が形成される。同様に、第2縁部95の根元側に位置する第2段部108と、第1縁部94の先端にある第1縁部端面94Aとの間には、第2の隙間112が形成される。第1の隙間111と第2の隙間112によって、外力等によって生じる環状部73の撓み（周方向Rに関する第1縁部94、第2縁部95の微小移動）を吸収できる。

【0148】

10

20

30

40

50

覆い部 7 2 は、例えばゴム状の弾性を有する材料（合成ゴム等）で筒状又は環状に形成されている。図 3、図 4 に示すように、覆い部 7 2 は、カバー本体 7 1 の嵌合部 7 5 に嵌合される環状凸部 7 6 と、フランジ部 8 8 が嵌合される環状の係合凹部 7 7 と、第 1 貫通孔 1 1 5 と第 2 貫通孔 1 1 6 の内側に嵌るように環状凸部 7 6 に設けられた係合凸部 1 1 7（貫通部）と、をその内周面に有する。このため、図 2 5 に示すように、カバー本体 7 1 の環状部 7 3 に対して覆い部 7 2 が取り付けられたとき、カバー本体 7 1 の嵌合部 7 5 に覆い部 7 2 の環状凸部 7 6 が嵌合し、カバー本体 7 1 のフランジ部 8 8 に覆い部 7 2 の係合凹部 7 7 が嵌合し、カバー本体 7 1 の第 1 貫通孔 1 1 5 および第 2 貫通孔 1 1 6 に覆い部の係合凸部 1 1 7（貫通部）が嵌合される。これによって、係合凸部 1 1 7（貫通部）は、第 1 縁部 9 4 および第 2 縁部 9 5 に係合することができる。本変形例では、このように、第 1 貫通孔 1 1 5 および第 2 貫通孔 1 1 6 の内側に係合凸部 1 1 7 が通されるために、第 1 縁部 9 4 に対する第 2 縁部 9 5 の位置がずれてしまうことが防止される。

10

【0149】

図 2 5、図 2 6 等を参照して、本実施形態のカバー 1 7 の作用について説明する。カバー 1 7 は、分解状態から、カバー本体 7 1 に対して覆い部 7 2 を装着する（図 2 5 は、カバー本体 7 1 に覆い部 7 2 が装着された状態を示す）。このとき、覆い部 7 2 は重複部 1 0 6 に重なって重複部 1 0 6 を保護し、第 1 縁部 9 4 と第 2 縁部 9 5 との重複状態が容易には解除されないようになっている。そして、先端構成部 1 6 に対してカバー 1 7 を装着して図 2 5 に示す状態にする。

20

【0150】

内視鏡 1 2 は、先端構成部 1 6 にカバー 1 7 を装着した状態で、管腔などの管路内に挿入部 1 5 が挿入されて、観察及び適宜の処置が行われる。本変形例では第 1 縁部 9 4 と第 2 縁部 9 5 とによって重複部 1 0 6 が形成されており、覆い部 7 2 によって外側から押さえられることで、第 1 縁部 9 4 および第 2 縁部 9 5 の間で摩擦力が発生する。さらに、第 1 貫通孔 1 1 5 および第 2 貫通孔 1 1 6 の内側に係合凸部 1 1 7 が嵌合されるために、この嵌合状態において第 1 縁部 9 4 に対して第 2 縁部 9 5 の位置がずれることがない。このため、第 2 縁部 9 5 は、第 1 縁部 9 4 からは容易には分離しない。このため、例えば挿入部 1 5 を体内等に挿入している際や処置を行っている際に、カバー 1 7 が体内の管の内壁などに当接しても、先端構成部 1 6 からカバー 1 7 が脱落する不具合を生じない。また、体内の管の内壁等から受ける力によって環状部 7 3 が撓むことがあっても、第 1 の隙間 1 1 1 と第 2 の隙間 1 1 2 によって環状部 7 3 の撓みが吸収できる。これによって、第 1 縁部 9 4 に対して第 2 縁部 9 5 が浮き上がることが防止され、使用者が意図しないときに先端構成部 1 6 からカバー 1 7 が脱落する不具合を生じない。

30

【0151】

内視鏡 1 2 の使用後、先端構成部 1 6 に対してカバー 1 7 および覆い部 7 2 が取り外される。本実施形態では、図 2 5 等に示すように、環状部 7 3 が分断部 7 4 において予め分断されている。このため、作業者がカバー 1 7 を取り外すために環状部 7 3 の一部を破断させる等の作業を必要としない。カバー 1 7 の除去に先立ち、作業者は、まず指等によって覆い部 7 2 を中心軸 C 回りに微小な角度分回転させたり、覆い部 7 2 の位置を長手方向 L に微小距離前後させたりして、第 1 貫通孔 1 1 5 および第 2 貫通孔 1 1 6 に対する係合凸部 1 1 7 の嵌合状態を解除する。これによって、第 1 縁部 9 4 に対して第 2 縁部 9 5 が移動できるようになる。

40

【0152】

この状態で、作業者は、図 6 と同様に、指によって開口縁部 8 6（右縁部 8 6 A）を比較的小さな力で押圧し、スリット 8 4 を広げるように（第 1 縁部 9 4 と第 2 縁部 9 5 の重複状態を解除するように）カバー本体 7 1 および覆い部 7 2 を弾性変形させることで、係止ピン 2 2 と係止部 9 2 との係合を容易に解除させることができる。このため、作業者は比較的小さな力で作業を行うことができ、作業者に負担を生じない。

【0153】

このように係止ピン 2 2 と係止部 9 2 との係合を解除した状態で、カバー 1 7 を長手方

50

向Lの先端方向L1側に引き抜くことで、先端構成部16からカバー17を取り外すことができる。これらによって、比較的小さな力で除去作業を行なえるとともに、破断面を形成することなく安全にカバー17の除去作業を行うことができる。

【0154】

本変形例によれば、分断部74は、第1縁部94と第2縁部95とが重なった重複部106を有し、覆い部72は、重複部106を貫通して第1縁部94および第2縁部95に係合する貫通部を有する。この構成によれば、貫通部を用いた簡単な構造によって、第1縁部94と第2縁部95とが重なった重複部106の形状を維持できる。このため、使用者が意図しないときに先端構成部16からカバー17が脱落してしまう不具合を生じる可能性をより一層低減できる。

10

【0155】

上述した実施形態および各変形例では、先端構成部16が側視型のものである例について説明したが、挿入部15の長手方向Lに沿った方向を観察する、いわゆる直視型、又は、挿入部の長手方向Lに沿った方向と長手方向Lに直交する方向との間の適宜の方向を観察する、いわゆる斜視型として形成されていてもよいことはもちろんである。

【0156】

これまで、幾つかの実施形態について図面を参照しながら具体的に説明したが、この発明は、上述した実施形態に限定されるものではなく、その要旨を逸脱しない範囲で構成要素を変形して具体化できる。また、上記した異なる実施形態や異なる変形例中の構成要素を適宜に組み合わせて一つの内視鏡システム11または内視鏡12を実現することも当然に行い得るものである。

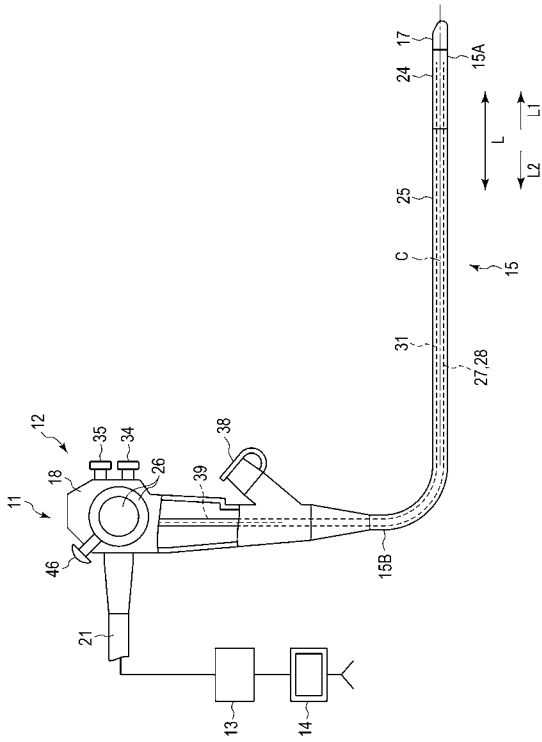
20

【符号の説明】

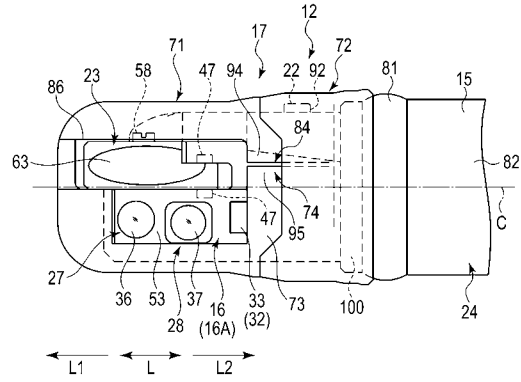
【0157】

11...内視鏡システム、12...内視鏡、15...挿入部、16...先端構成部、23...揺動台、71...カバー本体、72...覆い部、73...環状部、74...分断部、84...スリット、85...開口、86...開口縁部、92...係止部、93...規制部、94...第1縁部、95...第2縁部、92...係止部、104...差込部、105...受容部、106...重複部、113...脆弱部、114...凹部、117...係合凸部、120...先端重複部、121...基端重複部。

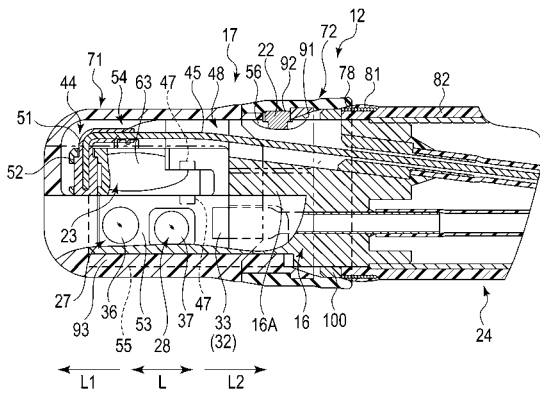
【 図 1 】



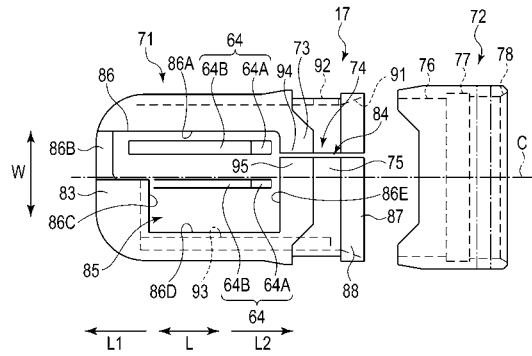
【 図 2 】



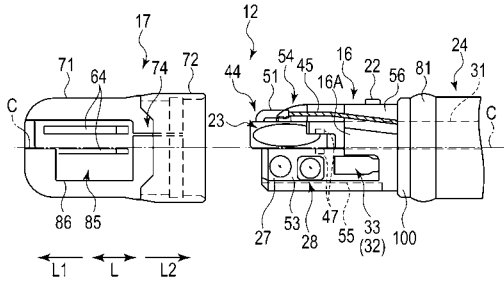
【 図 3 】



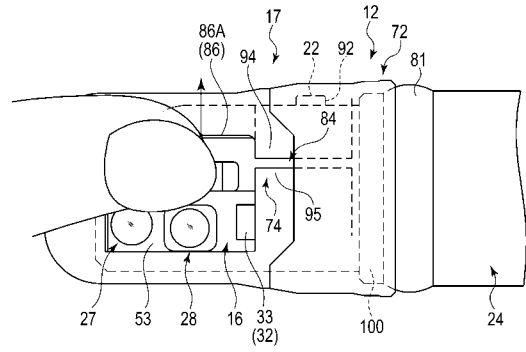
【 図 4 】



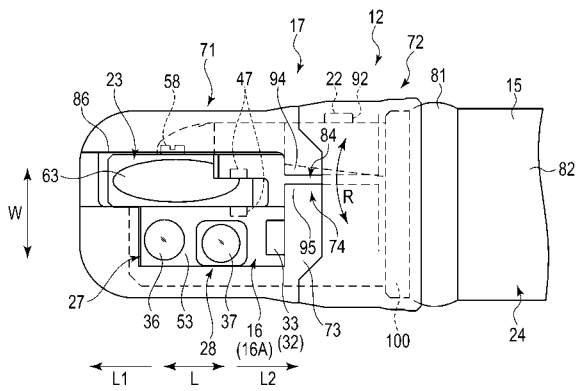
【 図 5 】



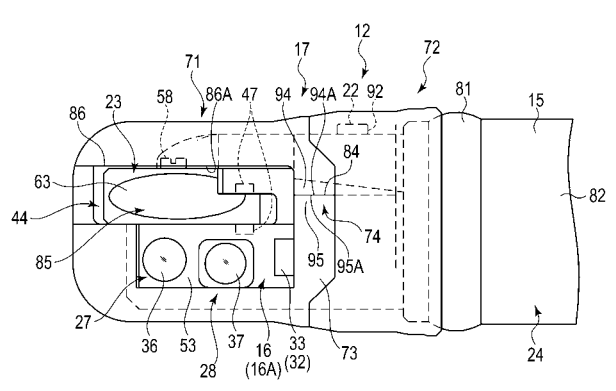
【 図 6 】



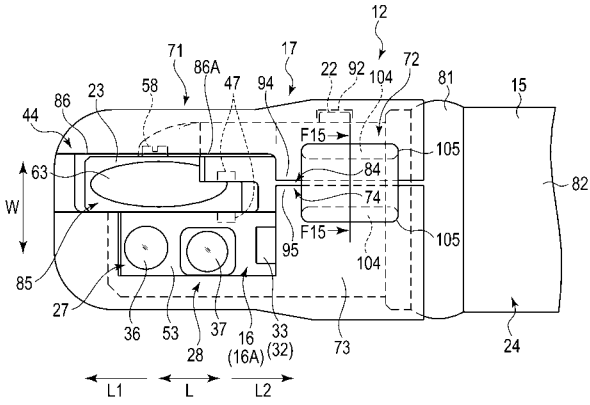
【 図 7 】



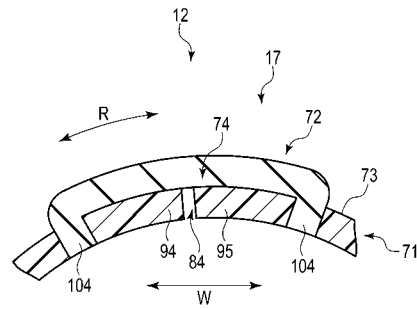
【 図 8 】



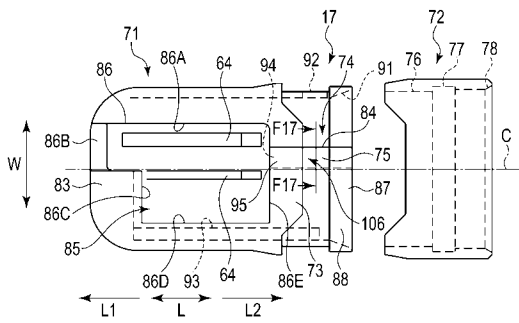
【 図 1 4 】



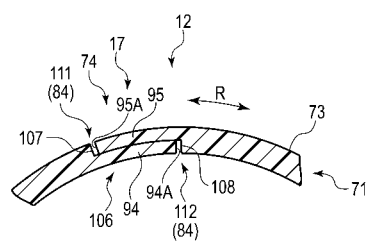
【 図 1 5 】



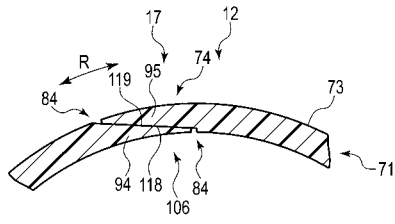
【 図 1 6 】



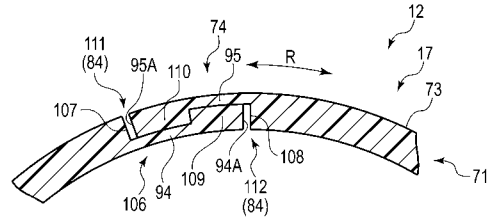
【 図 1 7 】



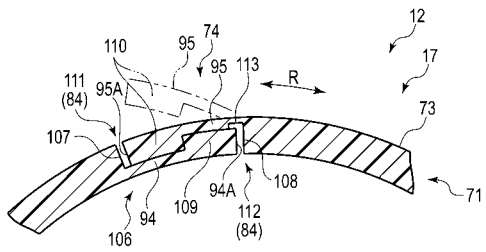
【 図 1 8 】



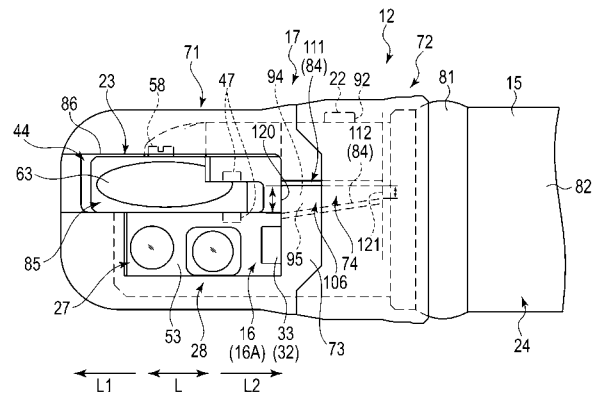
【 図 1 9 】



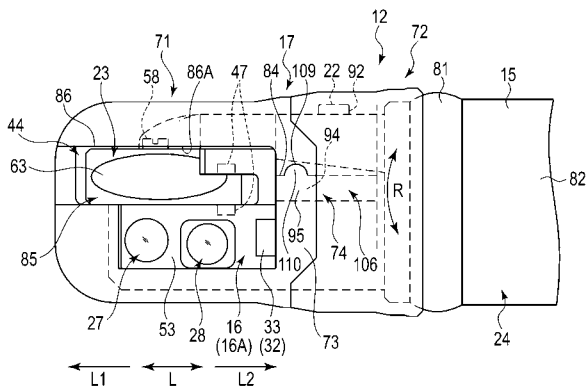
【 図 2 0 】



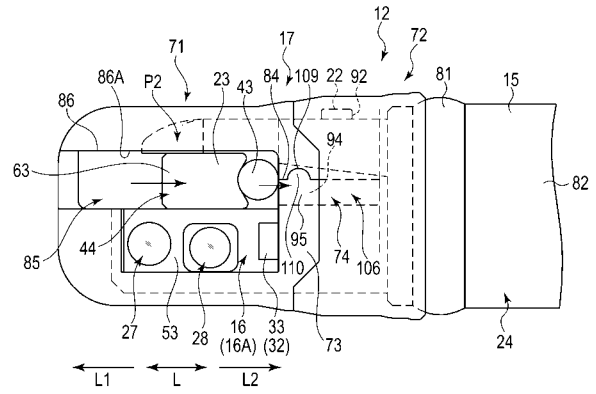
【 図 2 1 】



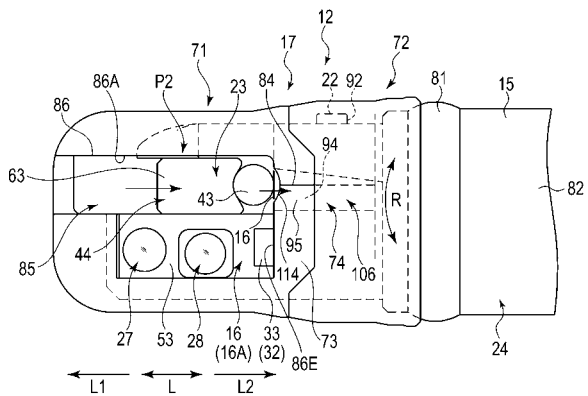
【 図 2 2 】



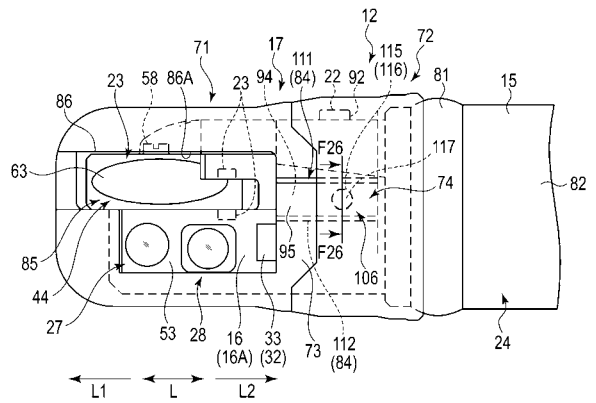
【 図 2 3 】



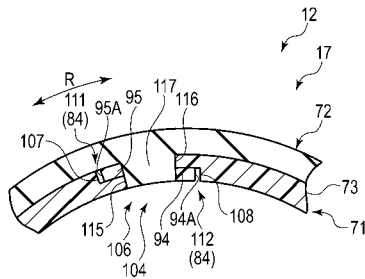
【 図 2 4 】



【 図 2 5 】



【図 26】



【手続補正書】

【提出日】平成30年11月12日(2018.11.12)

【手続補正 1】

【補正対象書類名】特許請求の範囲

【補正対象項目名】全文

【補正方法】変更

【補正の内容】

【特許請求の範囲】

【請求項 1】

内視鏡の挿入部の先端構成部に装着されるカバーであって、

前記先端構成部の一部を露出する開口の周囲を規定した開口縁部と、前記先端構成部の周囲を囲む環状部と、前記環状部に設けられ前記挿入部の長手方向の基端に位置した基端縁部と、前記開口縁部と前記基端縁部とに連続するスリットを規定するように前記環状部に設けられた分断部であって、第1の縁を有する前記環状部の一部である第1筒壁部と第2の縁を有する前記環状部の一部である第2筒壁部とを有する分断部と、前記第1筒壁部と前記第2筒壁部とが少なくとも一部で重なり合う重複部と、を有するカバー本体と、前記環状部における少なくとも前記分断部が設けられた部分を覆う覆い部と、を有することを特徴とする、カバー。

【請求項 2】

内視鏡の挿入部の先端構成部に装着されるカバーであって、

前記先端構成部の一部を露出する開口の周囲を規定した開口縁部と、前記先端構成部の周囲を囲む環状部と、前記環状部に設けられ前記挿入部の長手方向の基端に位置した基端縁部と、前記開口縁部と前記基端縁部とに連続するスリットを規定するように前記環状部に設けられた分断部と、前記開口縁部に設けられ前記分断部と隣接する位置に設けられた近位縁部と、を有するカバー本体と、

前記環状部における少なくとも前記近位縁部を覆う覆い部と、
を有することを特徴とする、カバー。

【請求項 3】

内視鏡の挿入部の先端構成部に装着されるカバーであって、

前記先端構成部の一部を露出する開口の周囲を規定した開口縁部と、前記先端構成部の周囲を囲む環状部と、前記環状部に設けられ前記挿入部の長手方向の基端に位置した基端縁部と、前記開口縁部と前記基端縁部とに連続するスリットを規定するように前記環状部に設けられた分断部と、前記分断部を間に挟んだ両側に一對に設けられた受容部と、を有するカバー本体と、

前記受容部に差し込み可能な一對の差込部を有し、前記環状部における少なくとも前記受容部が設けられた部分を覆う覆い部と、

を有することを特徴とする、カバー。

【請求項 4】

前記覆い部は前記環状部を環状に覆うことを特徴とする、請求項 1 乃至 3 のいずれか 1 項に記載のカバー。

【請求項 5】

前記覆い部は弾性を有し、前記環状部の外周に密着することを特徴とする、請求項 1 乃至 3 のいずれか 1 項に記載のカバー。

【請求項 6】

前記第 1 筒壁部および前記第 2 筒壁部のそれぞれは、前記カバー本体のほかの部分よりも厚さが薄いことを特徴とする、請求項 1 に記載のカバー。

【請求項 7】

前記重複部は、前記長手方向の先端方向側に位置した先端重複部と、前記長手方向の基端方向側に位置した基端重複部とを含み、

前記環状部の周方向に関する前記先端重複部の寸法は、前記環状部の周方向に関する前記基端重複部の寸法よりも大きいことを特徴とする、請求項 1 に記載のカバー。

【請求項 8】

前記覆い部は前記重複部を貫通して前記第 1 筒壁部及び前記第 2 筒壁部に係合する貫通部を有することを特徴とする請求項 1 に記載のカバー。

【請求項 9】

前記第 1 筒壁部は、第 1 係合部を有し、

前記第 2 筒壁部は、前記第 1 係合部と係合する第 2 係合部を有することを特徴とする、請求項 1 に記載のカバー。

【請求項 10】

前記第 1 係合部は、前記第 2 係合部と係合して前記第 2 係合部が前記長手方向に移動することを規制することを特徴とする、請求項 9 に記載のカバー。

【請求項 11】

前記第 1 係合部は、前記第 2 係合部と係合して前記第 2 係合部が前記環状部の周方向に移動することを規制することを特徴とする、請求項 9 に記載のカバー。

【請求項 12】

前記第 1 筒壁部及び前記第 2 筒壁部のいずれか一方には、前記第 1 係合部と前記第 2 係合部との係合を解除する方向に前記第 1 筒壁部及び前記第 2 筒壁部のいずれかを變形させることが可能な脆弱部が設けられることを特徴とする、請求項 11 に記載のカバー。

【請求項 13】

前記カバー本体は、前記先端構成部に係止される係止部を前記分断部の近傍に有し、前記スリットが開かれることで前記係止部と前記先端構成部との係止が解除されることを特徴とする、請求項 1 乃至 3 のいずれか 1 項に記載のカバー。

【請求項 14】

前記カバー本体は、前記係止部に対して前記分断部を間に挟んだ反対側に規制部を有し、前記規制部は、前記先端構成部と係合して前記先端構成部に対する前記カバー本体の回

転を規制することを特徴とする、請求項 1 3 に記載のカバー。

【請求項 1 5】

前記開口縁部は、前記分断部と隣接する位置に設けられた近位縁部を含み、
前記近位縁部は前記長手方向における基端側に向けて窪んだ凹部をなしたことを特徴とする、請求項 1 乃至 3 のいずれか 1 項に記載のカバー。

【請求項 1 6】

請求項 1 乃至 3 のいずれか 1 項に記載のカバーと、
前記挿入部と、前記挿入部の先端側に設けられるとともに、外側に前記カバーが装着される前記先端構成部と、を有する前記内視鏡と、
を含むことを特徴とする内視鏡システム。

【請求項 1 7】

前記内視鏡の前記先端構成部は、前記挿入部内に貫通された処置具の先端側の向きを変え、
前記開口縁部は、前記処置具起上台を外部に露出させることを特徴とする請求項 1 6 に記載の内視鏡システム。

【手続補正書】

【提出日】平成31年1月10日(2019.1.10)

【手続補正 1】

【補正対象書類名】特許請求の範囲

【補正対象項目名】全文

【補正方法】変更

【補正の内容】

【特許請求の範囲】

【請求項 1】

内視鏡の挿入部の先端構成部に装着されるカバーであって、
前記先端構成部の一部を露出する開口の周囲を規定した開口縁部と、前記先端構成部の周囲を囲む環状部と、前記環状部に設けられ前記挿入部の長手方向の基端に位置した基端縁部と、前記開口縁部と前記基端縁部とに連続するスリットを規定するように前記環状部に設けられた分断部であって、第 1 の縁を有する前記環状部の一部である第 1 筒壁部と第 2 の縁を有する前記環状部の一部である第 2 筒壁部とを有する分断部と、前記第 1 筒壁部と前記第 2 筒壁部とが少なくとも一部で重なり合う重複部と、を有するカバー本体と、
前記環状部における少なくとも前記分断部が設けられた部分を覆う覆い部と、
を有することを特徴とする、カバー。

【請求項 2】

内視鏡の挿入部の先端構成部に装着されるカバーであって、
前記先端構成部の一部を露出する開口の周囲を規定した開口縁部と、前記先端構成部の周囲を囲む環状部と、前記環状部に設けられ前記挿入部の長手方向の基端に位置した基端縁部と、前記開口縁部と前記基端縁部とに連続するスリットを規定するように前記環状部に設けられた分断部と、前記開口縁部に設けられ前記分断部と隣接する位置に設けられた近位縁部と、を有するカバー本体と、
前記環状部における少なくとも前記近位縁部を覆う覆い部と、
を有することを特徴とする、カバー。

【請求項 3】

内視鏡の挿入部の先端構成部に装着されるカバーであって、
前記先端構成部の一部を露出する開口の周囲を規定した開口縁部と、前記先端構成部の周囲を囲む環状部と、前記環状部に設けられ前記挿入部の長手方向の基端に位置した基端縁部と、前記開口縁部と前記基端縁部とに連続するスリットを規定するように前記環状部に設けられた分断部と、前記分断部を間に挟んだ両側に一对に設けられた受容部と、を有するカバー本体と、
前記受容部に差し込み可能な一对の差込部を有し、前記環状部における少なくとも前記

受容部が設けられた部分を覆う覆い部と、
を有することを特徴とする、カバー。

【請求項 4】

前記覆い部は前記環状部を環状に覆うことを特徴とする、請求項 1 又は請求項 2 に記載のカバー。

【請求項 5】

前記覆い部は弾性を有し、前記環状部の外周に密着することを特徴とする、請求項 1 乃至 3 のいずれか 1 項に記載のカバー。

【請求項 6】

前記第 1 筒壁部および前記第 2 筒壁部のそれぞれは、前記カバー本体のほかの部分よりも厚さが薄いことを特徴とする、請求項 1 に記載のカバー。

【請求項 7】

前記重複部は、前記長手方向の先端方向側に位置した先端重複部と、前記長手方向の基端方向側に位置した基端重複部とを含み、

前記環状部の周方向に関する前記先端重複部の寸法は、前記環状部の周方向に関する前記基端重複部の寸法よりも大きいことを特徴とする、請求項 1 に記載のカバー。

【請求項 8】

前記覆い部は前記重複部を貫通して前記第 1 筒壁部及び前記第 2 筒壁部に係合する貫通部を有することを特徴とする請求項 1 に記載のカバー。

【請求項 9】

前記第 1 筒壁部は、第 1 係合部を有し、

前記第 2 筒壁部は、前記第 1 係合部と係合する第 2 係合部を有することを特徴とする、請求項 1 に記載のカバー。

【請求項 10】

前記第 1 係合部は、前記第 2 係合部と係合して前記第 2 係合部が前記長手方向に移動することを規制することを特徴とする、請求項 9 に記載のカバー。

【請求項 11】

前記第 1 係合部は、前記第 2 係合部と係合して前記第 2 係合部が前記環状部の周方向に移動することを規制することを特徴とする、請求項 9 に記載のカバー。

【請求項 12】

前記第 1 筒壁部及び前記第 2 筒壁部のいずれか一方には、前記第 1 係合部と前記第 2 係合部との係合を解除する方向に前記第 1 筒壁部及び前記第 2 筒壁部のいずれかを変形させることが可能な脆弱部が設けられることを特徴とする、請求項 11 に記載のカバー。

【請求項 13】

前記カバー本体は、前記先端構成部に係止される係止部を前記分断部の近傍に有し、前記スリットが開かれることで前記係止部と前記先端構成部との係止が解除されることを特徴とする、請求項 1 乃至 3 のいずれか 1 項に記載のカバー。

【請求項 14】

前記カバー本体は、前記係止部に対して前記分断部を間に挟んだ反対側に規制部を有し、前記規制部は、前記先端構成部と係合して前記先端構成部に対する前記カバー本体の回転を規制することを特徴とする、請求項 13 に記載のカバー。

【請求項 15】

前記開口縁部は、前記分断部と隣接する位置に設けられた近位縁部を含み、

前記近位縁部は前記長手方向における基端側に向けて窪んだ凹部をなしたことを特徴とする、請求項 1 に記載のカバー。

【請求項 16】

請求項 1 乃至 3 のいずれか 1 項に記載のカバーと、

前記挿入部と、前記挿入部の先端側に設けられるとともに、外側に前記カバーが装着される前記先端構成部と、を有する前記内視鏡と、

を含むことを特徴とする内視鏡システム。

【請求項 17】

前記内視鏡の前記先端構成部は、前記挿入部内に貫通された処置具の先端側の向きを変える処置具起上台を有し、

前記開口縁部は、前記処置具起上台を外部に露出させることを特徴とする請求項 16 に記載の内視鏡システム。

【手続補正 2】

【補正対象書類名】明細書

【補正対象項目名】0040

【補正方法】変更

【補正の内容】

【0040】

分断部 74 は、スリット 84 によって環状部 73 が分断された位置に設けられている。分断部 74 は、係止部 92 が設けられる側に位置した第 1 筒壁部 94と、規制部 93 が設けられる側に位置した第 2 筒壁部 95と、を有する。第 2 筒壁部 95は、第 1 筒壁部 94と対向して設けられており、第 1 筒壁部 94と略平行に設けられている。本実施形態では、第 1 筒壁部 94と第 2 筒壁部 95との間に隙間（すなわち、スリット 84）が残存している。

【手続補正 3】

【補正対象書類名】明細書

【補正対象項目名】0043

【補正方法】変更

【補正の内容】

【0043】

内視鏡 12 の使用後、先端構成部 16 に対してカバー 17 および覆い部 72 が取り外される。本実施形態では、図 4 等に示すように、環状部 73 が分断部 74 において予め分断されている。このため、作業者がカバー 17 を取り外す際に環状部 73 の一部を破断させる等の作業を必要としない。作業者は、図 6 等に示すように、指によって開口縁部 86（右縁部 86A）を係止部 92 がある方向に比較的小さな力で押圧すると、先端構成部 16 のガイド溝 55 とカバー本体 71 の規制部 93 との係合によってカバー 17 に回転規制がかかる。作業者がそのまま押圧を継続すると、スリット 84 が広がるように（第 1 筒壁部 94と第 2 筒壁部 95とが離間するように）カバー本体 71 および覆い部 72 が弾性変形し、係止ピン 22 と係止部 92 との係合が比較的容易に解除される。その際、環状部 73 および分断部 74 には、破断を伴わないために、作業者はカバー 17 に対して大きな力を加える必要がない。

【手続補正 4】

【補正対象書類名】明細書

【補正対象項目名】0047

【補正方法】変更

【補正の内容】

【0047】

なお、本実施形態では、第 1 筒壁部 94 および 第 2 筒壁部 95 を直線的に形成しているが、第 1 筒壁部 94 および 第 2 筒壁部 95 のいずれか一方に凸部を設け、第 1 筒壁部 94 および 第 2 筒壁部 95 のいずれか他方に凸部と相補的な形状で凸部を受容可能な凹部を設けてもよい。凸部の形状は、図 22 に示す第 2 実施形態の第 5 変形例の第 1 係合部 109 の形状を採用できる。凹部の形状は、同じく図 22 に示す第 2 実施形態の第 5 変形例の第 2 係合部 110 の形状を採用できる。凸部と凹部との間には、スリット 84 が残存しており、第 1 筒壁部 94 と 第 2 筒壁部 95 との間では後述のような重複部 106 が形成されない。このような形状を採用した場合にも、外力が加わった際に、長手方向 L に関して 第 1 筒壁部 94 に対して 第 2 筒壁部 95 の位置が大きくずれてしまうことを防止できる。

【手続補正 5】

【補正対象書類名】明細書

【補正対象項目名】0059

【補正方法】変更

【補正の内容】

【0059】

本変形例では、長手方向Lと交差する幅方向Wに関し、スリット84の寸法（幅）が第1実施形態よりも大きく形成されている。このため、幅方向Wに関し、スリット84の周囲を規定する分断部74の第1筒壁部94と、第2筒壁部95と、の間の距離も第1実施形態よりも大きくなっている。

【手続補正6】

【補正対象書類名】明細書

【補正対象項目名】0062

【補正方法】変更

【補正の内容】

【0062】

本変形例では、通常状態において、幅方向Wに関するスリット84の寸法を略ゼロとしている。このため、スリット84の周囲を規定している分断部74の第1筒壁部94は、第2筒壁部95と当接している。

【手続補正7】

【補正対象書類名】明細書

【補正対象項目名】0063

【補正方法】変更

【補正の内容】

【0063】

本変形例の内視鏡システム11によっても、第1実施形態と略同様の作用効果を発揮できる。さらに本変形例によれば、分断部74の第1筒壁部94が第2筒壁部95に当接するように形成されるため、第1筒壁部94と第2筒壁部95との間で互いに摩擦力や保持力（圧力）を発揮させることができる。これによって、例えば、第1筒壁部94に対して第2筒壁部95の位置がずれる方向に外力が加わった場合でも、第1筒壁部94と第2筒壁部95との間の相互作用によってある程度元の形状を維持することができる。これによって、スリット84を設けたことに起因するカバー17の強度低下を極力抑制できる。

【手続補正8】

【補正対象書類名】明細書

【補正対象項目名】0064

【補正方法】変更

【補正の内容】

【0064】

また、本変形例によれば、正しい装着状態において、第1筒壁部94と第2筒壁部95とが当接するようになっている。このため、仮に第1筒壁部94と第2筒壁部95との間に隙間を生じた場合には、カバー17が先端構成部16に対して正しく装着されていない状態（装着不備状態）であることを使用者が認識できる。本変形例のさらなる変形として、先端構成部16またはカバー17自体に、カバー17が装着不備状態であることを認識しやすくするための指標を設けてもよい。指標の一例として、先端構成部16の分断部74に対応する位置に、黄色や赤色等の警告色が着色された着色領域を設けてもよい。指標の他の例としては、カバー本体71の第1筒壁部94（第1筒壁部94の端面である第1の縁94A）および第2筒壁部95（第2筒壁部95の端面である第2の縁95A）の少なくとも一方に、黄色や赤色等の警告色が着色された着色領域を設けてもよい。これらの構造を採用することで、装着不備状態で第1筒壁部94と第2筒壁部95との間に隙間を生じたときに、着色領域（指標）によって当該隙間を目立たせることができる。

【手続補正9】

【補正対象書類名】明細書

【補正対象項目名】0073

【補正方法】変更

【補正の内容】

【0073】

覆い部72は、差込部104を介してカバー本体71に固定された状態で、分断部74の一部を覆って分断部74を保護することができる。覆い部72は、分断部74を保護する防護壁として機能できる。覆い部72は、分断部74の第1筒壁部94と第2筒壁部95の両方にまたがるように設けられている。覆い部72は、スリット84（第1筒壁部94と第2筒壁部95との間）が不意に開くことを防止するストッパとしても機能することができる。

【手続補正10】

【補正対象書類名】明細書

【補正対象項目名】0082

【補正方法】変更

【補正の内容】

【0082】

分断部74は、スリット84によって環状部73が分断された位置に設けられている。分断部74は、係止部92が設けられる側に位置した第1筒壁部94と、規制部93が設けられる側に位置した第2筒壁部95と、を有する。図17に示すように、カバー17の周方向Rに関して、第1筒壁部94の少なくとも一部は、第2筒壁部95の少なくとも一部と重なっている。カバー本体71を外側から見たときに、第1筒壁部94および第2筒壁部95の形状は、略四角形をなす。第2筒壁部95は、第1筒壁部94の上側に重なっている。このため、カバー本体71（環状部73）の第1筒壁部94と第2筒壁部95とが重なった部分には、重複部106が形成される。

【手続補正11】

【補正対象書類名】明細書

【補正対象項目名】0083

【補正方法】変更

【補正の内容】

【0083】

図17に示すように、第1筒壁部94および第2筒壁部95は、カバー本体71の他の部分の厚さの略半分の厚さで形成される。なお、本実施形態では、第1筒壁部94の略全体が第2筒壁部95に重なるようにしているが、この重複形態は任意に設定できる。例えば、第1筒壁部94の略半分を第2筒壁部95の略半分に重ねるようにしても当然によい。

【手続補正12】

【補正対象書類名】明細書

【補正対象項目名】0084

【補正方法】変更

【補正の内容】

【0084】

第1筒壁部94の根元側に位置する第1段部107と、第2筒壁部95の先端にある第2の縁95Aとの間には、第1の隙間111が形成される。同様に、第2筒壁部95の根元側に位置する第2段部108と、第1筒壁部94の先端にある第1の縁94Aとの間には、第2の隙間112が形成される。第1の隙間111と第2の隙間112によって、外力等によって生じる環状部の撓み、すなわち周方向Rに関する第1筒壁部94、第2筒壁部95の微小移動を吸収できる。

【手続補正13】

【補正対象書類名】明細書

【補正対象項目名】0085

【補正方法】変更

【補正の内容】

【0085】

図16、図17等を参照して、本実施形態のカバー17の作用について説明する。カバー17は、図16に示す分解状態から、カバー本体71に対して覆い部72を装着して、図2等に示す状態にする。このとき、覆い部72は重複部106に重なって重複部106を保護し、第1筒壁部94と第2筒壁部95との重複状態が容易には解除されない。

【手続補正14】

【補正対象書類名】明細書

【補正対象項目名】0087

【補正方法】変更

【補正の内容】

【0087】

内視鏡12は、先端構成部16にカバー17を装着した状態で、管腔などの管路内に挿入部15が挿入されて、観察及び適宜の処置が行われる。本実施形態では第1筒壁部94と第2筒壁部95とによって重複部106が形成されており、覆い部72によって重複部106が外側から押さえられることで、第1筒壁部94および第2筒壁部95の間で摩擦力が発生する。このため、第2筒壁部95は、第1筒壁部94から容易には分離しないようになっている。また、体内の管の内壁等から受ける力によって環状部73が撓むことがあっても、第1の隙間111と第2の隙間112によって環状部73の撓み（周方向Rに関する第1筒壁部94、第2筒壁部95の微小移動）を吸収できる。これによって、第1筒壁部94に対して第2筒壁部95が脱落したり浮き上がったりすることが防止される。このため、使用者が意図しないときに先端構成部16からカバー17が脱落してしまう不具合を生じない。

【手続補正15】

【補正対象書類名】明細書

【補正対象項目名】0088

【補正方法】変更

【補正の内容】

【0088】

内視鏡12の使用後、先端構成部16に対してカバー17および覆い部72が取り外される。本実施形態では、図16等に示すように、環状部73が分断部74において予め分断されている。このため、作業者がカバーを取り外すために環状部73の一部を破断させる等の作業を必要としない。作業者は、図6に示す第1実施形態の例と同様に、指によって開口縁部86（右縁部86A）を係止部92のある方向に比較的小さな力で押圧すると、先端構成部16のガイド溝55とカバー本体71の規制部93との係合によってカバー17に回転規制がかかる。作業者がそのまま押圧を継続すると、スリット84が広がるように（第1筒壁部94と第2筒壁部95の重複状態を解除するように）カバー本体71および覆い部72が弾性変形し、係止ピン22と係止部92との係合が比較的容易に解除される。その際、環状部73および分断部74には、破断を伴わないために作業者は比較的に小さな力で作業を行うことができる。

【手続補正16】

【補正対象書類名】明細書

【補正対象項目名】0091

【補正方法】変更

【補正の内容】

【0091】

本実施形態によれば、分断部74は、第1筒壁部94と、第1筒壁部94に対向する第2筒壁部95と、を有し、第1筒壁部94の少なくとも一部は、第2筒壁部95に対して

重なり合う。この構成によれば、第1筒壁部94と第2筒壁部95によって重複部106を形成することができ、重複部106で第1筒壁部94と第2筒壁部95との間に作用する摩擦力によってカバー本体71の剛性を高くすることができる。これによって、外力によって変形しがたいカバー17を実現できる。

【手続補正17】

【補正対象書類名】明細書

【補正対象項目名】0092

【補正方法】変更

【補正の内容】

【0092】

第1筒壁部94および第2筒壁部95のそれぞれは、カバー本体71の他の部分よりも厚さが薄い。この構成によれば、第1筒壁部94と第2筒壁部95の重複部106において厚さが大きくなってしまふことを防止して、コンパクトな内視鏡12およびカバー17を実現できる。

【手続補正18】

【補正対象書類名】明細書

【補正対象項目名】0094

【補正方法】変更

【補正の内容】

【0094】

(第1変形例)

図18を参照して、第2実施形態の内視鏡システム11の第1変形例について説明する。第1変形例の内視鏡システム11は、分断部74の第1筒壁部94および第2筒壁部95の形状が第2実施形態とは異なっている。

【手続補正19】

【補正対象書類名】明細書

【補正対象項目名】0095

【補正方法】変更

【補正の内容】

【0095】

図18に示すように、スリット84は、開口縁部86(近位縁部86E)と、基端縁部87と、に連続しているが、通常状態で閉じた形状に形成される。分断部74(スリット84)は、例えば長手方向Lに沿う方向に環状部73を予め分断しているが、分断部74(スリット84)の延びる方向はこれに限られない。分断部74は、係止部92が設けられる側に位置した第1筒壁部94と、規制部93が設けられる側に位置した第2筒壁部95と、を有する。カバー17の周方向Rに関して、第1筒壁部94の少なくとも一部は、第2筒壁部95の少なくとも一部と重なっている。第2筒壁部95は、第1筒壁部94の上側に重なっている。このため、カバー本体71(環状部73)の第1筒壁部94と第2筒壁部95とが重なった部分には、重複部106が形成される。

【手続補正20】

【補正対象書類名】明細書

【補正対象項目名】0096

【補正方法】変更

【補正の内容】

【0096】

第1筒壁部94は、その先端に近づくとつれて徐々に厚みが小さくなるように形成される。第1筒壁部94は、環状部73の外周面に対して斜めになった第1傾斜面118を有し、第1傾斜面118を介して第2筒壁部95と当接する。第2筒壁部95は、その先端に近づくとつれて徐々に厚みが小さくなるように形成される。第2筒壁部95は、環状部73の外周面に対して斜めになった第2傾斜面119を有し、第2傾斜面119を介して

第 1 筒壁部 9 4 と当接する。なお、本実施形態では、第 1 筒壁部 9 4 の略全体が 第 2 筒壁部 9 5 に重なるようにしているが、この重複形態は任意に設定できる。例えば、第 1 筒壁部 9 4 の略半分を 第 2 筒壁部 9 5 の略半分に重ねるようにしても当然によい。

【手続補正 2 1】

【補正対象書類名】明細書

【補正対象項目名】0 0 9 7

【補正方法】変更

【補正の内容】

【0 0 9 7】

第 1 傾斜面 1 1 8 と第 2 傾斜面 1 1 9 とは、周方向 R に関して互いにスライド移動することができる。このため、第 1 傾斜面 1 1 8 と第 2 傾斜面 1 1 9 によって、外力等によって生じる環状部 7 3 の撓み（周方向 R に関する 第 1 筒壁部 9 4、第 2 筒壁部 9 5 の微小移動）を吸収できる。

【手続補正 2 2】

【補正対象書類名】明細書

【補正対象項目名】0 0 9 9

【補正方法】変更

【補正の内容】

【0 0 9 9】

（第 2 変形例）

図 1 9 を参照して、第 2 実施形態の内視鏡システム 1 1 の第 2 変形例について説明する。第 2 変形例の内視鏡システム 1 1 は、分断部 7 4 の 第 1 筒壁部 9 4 および 第 2 筒壁部 9 5 の形状が第 2 実施形態とは異なっている。

【手続補正 2 3】

【補正対象書類名】明細書

【補正対象項目名】0 1 0 0

【補正方法】変更

【補正の内容】

【0 1 0 0】

図 1 9 に示すように、スリット 8 4 は、開口縁部 8 6（近位縁部 8 6 E）と、基端縁部 8 7 と、に連続しているが、通常状態で閉じた形状に形成される。分断部 7 4（スリット 8 4）は、例えば長手方向 L に沿う方向に環状部 7 3 を予め分断しているが、分断部 7 4（スリット 8 4）の延びる方向はこれに限られない。分断部 7 4 は、係止部 9 2 が設けられる側に位置した 第 1 筒壁部 9 4 と、規制部 9 3 が設けられる側に位置した 第 2 筒壁部 9 5 と、を有する。カバー 1 7 の周方向 R に関して、第 1 筒壁部 9 4 の少なくとも一部は、第 2 筒壁部 9 5 の少なくとも一部と重なっている。第 2 筒壁部 9 5 は、第 1 筒壁部 9 4 の上側に重なっている。このため、カバー本体 7 1（環状部 7 3）の 第 1 筒壁部 9 4 と 第 2 筒壁部 9 5 とが重なった部分には、重複部 1 0 6 が形成される。なお、本実施形態では、第 1 筒壁部 9 4 の略全体が 第 2 筒壁部 9 5 に重なるようにしているが、この重複形態は任意に設定できる。例えば、第 1 筒壁部 9 4 の略半分を 第 2 筒壁部 9 5 の略半分に重ねるようにしても当然によい。

【手続補正 2 4】

【補正対象書類名】明細書

【補正対象項目名】0 1 0 1

【補正方法】変更

【補正の内容】

【0 1 0 1】

第 1 筒壁部 9 4 は、第 2 筒壁部 9 5 側に突出した突起で形成された第 1 係合部 1 0 9 を有する。第 2 筒壁部 9 5 は、第 1 筒壁部 9 4 側に突出した突起で形成された第 2 係合部 1 1 0 を有する。第 2 係合部 1 1 0 は、第 1 係合部 1 0 9 と係合することができる。第 1 係

合部 109 は、第 2 係合部 110 と係合して第 2 係合部 110 が環状部 73 の周方向 R に移動することを規制できる。第 1 係合部 109 および第 2 係合部 110 は、重複部 106 に設けられており、さらにこれらは外側から覆い部 72 で押さえ付けられる。このため、第 1 係合部 109 と第 2 係合部 110 の係合状態は簡単には解除されない。

【手続補正 25】

【補正対象書類名】明細書

【補正対象項目名】0102

【補正方法】変更

【補正の内容】

【0102】

第 1 筒壁部 94 の根元側に位置する第 1 段部 107 と、第 2 筒壁部 95 の先端にある第 2 の縁 95A との間には、第 1 の隙間 111 が形成される。同様に、第 2 筒壁部 95 の根元側に位置する第 2 段部 108 と、第 1 筒壁部 94 の先端にある第 1 の縁 94A との間には、第 2 の隙間 112 が形成される。第 1 の隙間 111 と第 2 の隙間 112 によって、外力等によって生じる環状部 73 の撓み（周方向 R に関する第 1 筒壁部 94、第 2 筒壁部 95 の微小移動）を吸収できる。

【手続補正 26】

【補正対象書類名】明細書

【補正対象項目名】0104

【補正方法】変更

【補正の内容】

【0104】

そして、図 5 に示すように、先端構成部 16 に対してカバー 17 を装着する。カバー 17 が装着された内視鏡 12 は、管腔などの管路内に挿入部 15 が挿入されて、観察及び適宜の処置が行われる。本変形例では重複部 106 において、第 1 筒壁部 94 の第 1 係合部 109 と第 2 筒壁部 95 の第 2 係合部 110 とが係合されている。また、重複部 106（分断部 74）の一部は、さらに上側から覆い部 72 に覆われて保護されている。このため、覆い部 72 によって第 2 係合部 110 の浮き上がりが防止され、第 1 係合部 109 と第 2 係合部 110 との間の係合状態が簡単には解除されない。また、周方向 R に関して、突起状の第 1 係合部 109 と突起状の第 2 係合部 110 とが引っ掛かる形状を採用しているため、外力によって環状部 73 が周方向 R に伸びる方向に力が加わった場合でも、第 1 係合部 109 と第 2 係合部 110 との係合状態が解除されることがない。このため、例えば挿入部 15 を体内等に挿入している際に、外力によって環状部 73 が伸びる方向に力が加わった場合でも、スリット 84 が開くことがない。一方、体内の管の内壁等から受ける力によって環状部 73 が縮む方向に力が加わっても、第 1 の隙間 111 と第 2 の隙間 112 によって環状部の撓み（周方向 R に関する第 1 筒壁部 94、第 2 筒壁部 95 の微小移動）を吸収できる。これらの作用によって、使用者が意図しないときに係止部 92 と係止ピン 22 との係合状態が解除されることがなく、先端構成部 16 からカバー 17 が脱落することがない。

【手続補正 27】

【補正対象書類名】明細書

【補正対象項目名】0105

【補正方法】変更

【補正の内容】

【0105】

内視鏡 12 の使用後、先端構成部 16 に対してカバー 17 および覆い部 72 が取り外される。本実施形態では、図 19 に示すように、環状部 73 が分断部 74 において予め分断されている。このため、作業者は、指等によって第 1 筒壁部 94（第 1 係合部 109）から第 2 筒壁部 95（第 2 係合部 110）を浮き上がらせるように第 2 筒壁部 95 に力を加えることで、第 1 係合部 109 と第 2 係合部 110 との係合状態を解除できる。さらに作

業者は、このように係合状態を解除した状態で開口縁部 8 6 (右縁部 8 6 A) に対して指等で力を加えることで係止部 9 2 と係止ピン 2 2 との係合を解除できる。この状態で長手方向 L に沿ってカバー 1 7 を引き抜くことで、先端構成部 1 6 からカバー 1 7 を除去することができる。これらによって、比較的小さな力で除去作業を行なえるとともに、破断面を形成することなく安全にカバー 1 7 の除去作業を行うことができる。

【手続補正 2 8】

【補正対象書類名】明細書

【補正対象項目名】0 1 0 6

【補正方法】変更

【補正の内容】

【0 1 0 6】

本変形例によれば、第 1 筒壁部 9 4 は、第 1 係合部 1 0 9 を有し、第 2 筒壁部 9 5 は、第 1 係合部 1 0 9 と係合する 第 2 係合部 1 1 0 を有する。この構成によれば、第 1 係合部 1 0 9 および 第 2 係合部 1 1 0 を利用した係合構造によって、使用者が意図しないときに スリット 8 4 が開いてしまうことをより確実に防止できる。

【手続補正 2 9】

【補正対象書類名】明細書

【補正対象項目名】0 1 0 9

【補正方法】変更

【補正の内容】

【0 1 0 9】

本変形例では、第 2 筒壁部 9 5 の一部に脆弱部 1 1 3 が設けられている。脆弱部 1 1 3 は、第 1 係合部 1 0 9 と 第 2 係合部 1 1 0 との係合を解除する方向に 第 2 筒壁部 9 5 を変形可能である。図 2 0 に示すように、脆弱部 1 1 3 は 第 2 筒壁部 9 5 のうち、第 2 係合部 1 1 0 から外れた位置で、第 2 筒壁部 9 5 の根元側に設けられることが好ましい。脆弱部 1 1 3 は、例えば 第 2 筒壁部 9 5 の周囲の部分から窪んだ切欠部として形成されている。また脆弱部 1 1 3 は、第 2 筒壁部 9 5 の周囲の部分よりも厚さが薄くなった薄肉部として形成されるとも言い換えることができる。

【手続補正 3 0】

【補正対象書類名】明細書

【補正対象項目名】0 1 1 0

【補正方法】変更

【補正の内容】

【0 1 1 0】

作業者は、図 2 0 に 2 点鎖線で示すように、指等によって 第 2 筒壁部 9 5 を変形させることで、第 1 係合部 1 0 9 と 第 2 係合部 1 1 0 との係合状態を簡単に解除することができる。なお、本変形例では、脆弱部 1 1 3 を 第 2 筒壁部 9 5 側に設けているが、脆弱部 1 1 3 を 第 1 筒壁部 9 4 側に設けて、第 1 筒壁部 9 4 を変形可能な構造としても当然によい。その場合には、第 2 筒壁部 9 5 に設けた脆弱部 1 1 3 と同様の構造の脆弱部 1 1 3 を 第 1 筒壁部 9 4 に設ければ足りる。この場合に脆弱部 1 1 3 は、第 1 係合部 1 0 9 と 第 2 係合部 1 1 0 との係合を解除する方向に 第 1 筒壁部 9 4 を変形させることが可能である。

【手続補正 3 1】

【補正対象書類名】明細書

【補正対象項目名】0 1 1 1

【補正方法】変更

【補正の内容】

【0 1 1 1】

図 2 0 を参照して、本変形例のカバー 1 7 の作用について説明する。カバー 1 7 を先端構成部 1 6 から除去する際に、作業者は、指等によって 第 1 筒壁部 9 4 (第 1 係合部 1 0 9) から 第 2 筒壁部 9 5 (第 2 係合部 1 1 0) を浮き上がらせるように 第 2 筒壁部 9 5 に

力を加えることで、第1係合部109と第2係合部110との係合状態を解除できる。その際、脆弱部113が設けられるために第2筒壁部95の変形を比較的になさな力で容易に行うことができる。さらに作業者は、この状態で図6と同様に、開口縁部86（右縁部86A）に対して係止部92のある方向に指等で力を加えることで、係止部92と係止ピン22との係合を解除できる。この状態で長手方向Lに沿ってカバー17を引き抜くことで、先端構成部16からカバー17を除去することができる。これらによって、比較的になさな力で除去作業を行なえるとともに、破断面を形成することなく安全にカバー17の除去作業を行うことができる。

【手続補正32】

【補正対象書類名】明細書

【補正対象項目名】0112

【補正方法】変更

【補正の内容】

【0112】

本変形例によれば、第1筒壁部94および第2筒壁部95のいずれか一方には、第1係合部109と第2係合部110との係合を解除する方向に第1筒壁部94および第2筒壁部95のいずれか一方を変形させることが可能な脆弱部113が設けられる。この構成によれば、脆弱部113が設けられることによって、第1係合部109と第2係合部110の係合の解除を比較的になさな力で容易に行うことができる。これによって、先端構成部16からカバー17を小さな力で除去することができ、作業者の利便性を向上できる。

【手続補正33】

【補正対象書類名】明細書

【補正対象項目名】0113

【補正方法】変更

【補正の内容】

【0113】

（第4変形例）

図21を参照して、第2実施形態の内視鏡システム11の第4変形例について説明する。第4変形例の内視鏡システム11は、分断部74の第1筒壁部94および第2筒壁部95の形状が第2実施形態とは異なっている。

【手続補正34】

【補正対象書類名】明細書

【補正対象項目名】0114

【補正方法】変更

【補正の内容】

【0114】

分断部74は、係止部92が設けられる側に位置した第1筒壁部94と、規制部93が設けられる側に位置した第2筒壁部95と、を有する。カバー17の周方向Rに関して、第1筒壁部94の少なくとも一部は、第2筒壁部95の少なくとも一部と重なっている。第2筒壁部95は、第1筒壁部94の上側に重なっている。このため、カバー本体71（環状部73）の第1筒壁部94と第2筒壁部95とが重なった部分には、重複部106が形成される。カバー本体71を外側から見たときに、第1筒壁部94および第2筒壁部95の形状は、台形をなしている。第1筒壁部94および第2筒壁部95は、カバー本体71の他の部分の厚さの略半分の厚さで形成される。このため、本変形例の重複部106の断面形状は、図17と略同様となる。なお、本実施形態では、第1筒壁部94の略全体が第2筒壁部95に重なるようにしているが、この重複形態は任意に設定できる。例えば、第1筒壁部94の略半分を第2筒壁部95の略半分に重ねるようにしても当然によい。

【手続補正35】

【補正対象書類名】明細書

【補正対象項目名】0115

【補正方法】変更

【補正の内容】

【0115】

本変形例では、重複部106は、長手方向Lの先端方向L1側に位置した先端重複部120と、長手方向Lの基端方向L2側に位置した基端重複部121と、を含んでいる。環状部73の周方向Rに関して、先端重複部120の寸法は、基端重複部121の寸法よりも大きい。このため、重複部106は、長手方向Lに関して非対称な形状を有する。そして、仮にスリット84を開く方向（環状部の周方向R）に大きな外力が作用したとしても、この非対称形状によって先端重複部120において第1筒壁部94と第2筒壁部95とが一部重複した状態を維持することができる。

【手続補正36】

【補正対象書類名】明細書

【補正対象項目名】0116

【補正方法】変更

【補正の内容】

【0116】

第1筒壁部94の根元側に位置する第1段部107と、第2筒壁部95の先端にある第2の縁95Aとの間には、第1の隙間111が形成される。同様に、第2筒壁部95の根元側に位置する第2段部108と、第1筒壁部94の先端にある第1の縁94Aの間には、第2の隙間112が形成される。第1の隙間111と第2の隙間112によって、外力等によって生じる環状部73の撓み（周方向Rに関する第1筒壁部94、第2筒壁部95の微小移動）を吸収できる。

【手続補正37】

【補正対象書類名】明細書

【補正対象項目名】0118

【補正方法】変更

【補正の内容】

【0118】

カバー17が装着された内視鏡12は、管腔などの管路内に挿入部が挿入されて、観察及び適宜の処置が行われる。本実施形態では第1筒壁部94と第2筒壁部95とによって重複部106が形成されており、覆い部72によって外側から押さえられることで、第1筒壁部94および第2筒壁部95の間で摩擦力が発生する。このため、第2筒壁部95は、第1筒壁部94から容易には分離しない。さらに上記摩擦力を越える外力が加えられた場合でも、非対称形状によって先端重複部120において第1筒壁部94と第2筒壁部95とが一部重複した状態を維持することができる。このため、この状態ではスリット84が開口しない。このため、開口したスリット84（分断部74）にさらに外力が作用することを防止することができ、開口したスリット84を起点に係止部92と係止ピン22の係合が解除されてしまう不具合を生じない。

【手続補正38】

【補正対象書類名】明細書

【補正対象項目名】0119

【補正方法】変更

【補正の内容】

【0119】

このため、例えば挿入部15を体内等に挿入している際や処置を行っている際に、カバー17が体内の管の内壁などに当接しても、先端構成部16からカバー17が脱落することがない。また、体内の管の内壁等から受ける力によって環状部73が撓むことがあっても、第1の隙間111と第2の隙間112によって環状部73の撓み（周方向Rに関する第1筒壁部94、第2筒壁部95の微小移動）を吸収できる。これによって、第1筒壁部94に対して第2筒壁部95が浮き上がることが防止され、使用者が意図しないときに先

端構成部 16 からカバー 17 が脱落してしまうことがない。

【手続補正 39】

【補正対象書類名】明細書

【補正対象項目名】0120

【補正方法】変更

【補正の内容】

【0120】

内視鏡 12 の使用後、先端構成部 16 に対してカバー 17 および覆い部 72 が取り外される。本変形例では、図 21 等に示すように、環状部 73 が分断部 74 において予め分断されている。このため、作業者がカバー 17 を取り外すために環状部 73 の一部を破断させる等の作業を必要としない。作業者は、第 1 実施形態と同様に、指によって開口縁部 86 (右縁部 86A) を比較的小さな力で押圧し、スリット 84 を広げるように (第 1 筒壁部 94 と第 2 筒壁部 95 の重複状態を解除するように) カバー本体 71 および覆い部 72 を弾性変形させることで、係止ピン 22 と係止部 92 との係合を容易に解除させることができる。

【手続補正 40】

【補正対象書類名】明細書

【補正対象項目名】0122

【補正方法】変更

【補正の内容】

【0122】

本変形例によれば、分断部 74 は、第 1 筒壁部 94 と第 2 筒壁部 95 とが重なった重複部 106 を有し、重複部 106 は、長手方向 L の先端方向 L1 側に位置した先端重複部 120 と、長手方向 L の基端方向 L2 側に位置した基端重複部 121 とを含み、環状部 73 の周方向 R に関する先端重複部 120 の寸法は、環状部 73 の周方向 R に関する基端重複部 121 の寸法よりも大きい。この構成によれば、スリット 84 を開く方向に大きな力が加えられた場合でも、スリット 84 が開口しにくい構造にすることができる。これによって、スリット 84 の開口を起点にさらに外力が作用して、使用者が意図しないときに先端構成部 16 からカバー 17 が脱落してしまう不具合が発生する可能性をより一層低下させることができる。

【手続補正 41】

【補正対象書類名】明細書

【補正対象項目名】0123

【補正方法】変更

【補正の内容】

【0123】

(第 5 変形例)

図 22、図 23 を参照して、第 2 実施形態の内視鏡システム 11 の第 5 変形例について説明する。第 5 変形例の内視鏡システム 11 は、分断部 74 の 第 1 筒壁部 94 および 第 2 筒壁部 95 の形状が第 2 実施形態とは異なっている。

【手続補正 42】

【補正対象書類名】明細書

【補正対象項目名】0124

【補正方法】変更

【補正の内容】

【0124】

分断部 74 は、係止部 92 が設けられる側に位置した 第 1 筒壁部 94 と、第 1 筒壁部 94 の根元側に位置する第 1 段部 107 と、規制部 93 が設けられる側に位置した 第 2 筒壁部 95 と、第 2 筒壁部 95 の根元側に位置する第 2 段部 108 と、を有する。カバー 17 の周方向 R に関して、第 1 筒壁部 94 の少なくとも一部は、第 2 筒壁部 95 の少なくとも

一部と重なっている。第2筒壁部95は、第1筒壁部94の上側に重なっている。このため、カバー本体71（環状部73）の第1筒壁部94と第2筒壁部95とが重なった部分には、重複部106が形成される。

【手続補正43】

【補正対象書類名】明細書

【補正対象項目名】0125

【補正方法】変更

【補正の内容】

【0125】

第1筒壁部94は、第1係合部109を含んでいる。第1係合部109は、第1段部107側に向けて円形に窪んだ凹部状をなしている。第1係合部109は、カバー17の周方向Rに円形に窪んでいるとも言い換えられる。第2筒壁部95は、第2係合部110を含んでいる。第2係合部110は、第1段部107側に向けて円形に突出した凸部状をなしている。第2係合部110は、カバー17の周方向Rに円形に突出しているとも言い換えられる。第2係合部110は、第1係合部109と係合することができる。この係合状態において、第1係合部109は、第2係合部110が長手方向Lに移動することを規制できる。

【手続補正44】

【補正対象書類名】明細書

【補正対象項目名】0126

【補正方法】変更

【補正の内容】

【0126】

カバー本体71を外側から見たときに、第1筒壁部94および第2筒壁部95の形状は、略四角形をなしている。第1筒壁部94および第2筒壁部95は、カバー本体71の他の部分の厚さの略半分の厚さで形成される。なお、本実施形態では、第1筒壁部94の略全体が第2筒壁部95に重なるようにしているが、この重複形態は任意に設定できる。例えば、第1筒壁部94の略半分を第2筒壁部95の略半分に重ねるようにしても当然によい。

【手続補正45】

【補正対象書類名】明細書

【補正対象項目名】0127

【補正方法】変更

【補正の内容】

【0127】

第2実施形態と同様に、第1段部107と、第2筒壁部95の先端にある第2の縁95Aとの間に、第1の隙間111が形成されてもよい。同様に、第2段部108と、第1筒壁部94の先端にある第1の縁94Aとの間に、第2の隙間112が形成されてもよい。第1の隙間111と第2の隙間112を設けるによって、外力等によって生じる環状部73の撓み（周方向Rに関する第1筒壁部94、第2筒壁部95の微小移動）を吸収できる。

【手続補正46】

【補正対象書類名】明細書

【補正対象項目名】0128

【補正方法】変更

【補正の内容】

【0128】

図22、図23等を参照して、本実施形態のカバー17の作用について説明する。カバー17は、分解状態から、カバー本体71に対して覆い部72を装着して、図22等に示す状態にする。このとき、覆い部72は重複部106に重なって重複部106を保護し、

第1筒壁部94と第2筒壁部95との重複状態が容易には解除されないようになっている。そして、図22に示すように、先端構成部16に対してカバー17を装着する。

【手続補正47】

【補正対象書類名】明細書

【補正対象項目名】0129

【補正方法】変更

【補正の内容】

【0129】

内視鏡12は、先端構成部16にカバー17を装着した状態で、管腔などの管路内に挿入部15が挿入されて、観察及び適宜の処置が行われる。本変形例では第1筒壁部94と第2筒壁部95とによって重複部106が形成されており、覆い部72によって外側から押さえられることで第1筒壁部94および第2筒壁部95の間で摩擦力が発生する。さらに、第1係合部109に対して第2係合部110が係合するために、長手方向Lに関して第1筒壁部94に対して第2筒壁部95がずれてしまうことがない。ところで、図23に示すように、方向変換機構44(揺動台23)を回動させて処置具43を紙面を貫通する方向に起上させた場合には、方向変換機構44の付勢力が処置具43を介して環状部73に伝えられる場合がある。このような場合でも、第1係合部109および第2係合部110が係合することによって、長手方向Lに関して第1筒壁部94に対して第2筒壁部95がずれてしまうことがない。このように、本変形例では、カバー17に対して多少の外力が作用した場合でも、第2筒壁部95は、第1筒壁部94から容易には分離しない。

【手続補正48】

【補正対象書類名】明細書

【補正対象項目名】0130

【補正方法】変更

【補正の内容】

【0130】

このため、例えば挿入部15を体内等に挿入している際や処置を行っている際に、カバー17が体内の管の内壁などに当接しても、先端構成部16からカバー17が脱落することがない。また、第1の隙間111と第2の隙間112を設けた場合には、体内の管の内壁等から受ける力によって環状部73に撓み(周方向Rに関する第1筒壁部94、第2筒壁部95の微小移動)を生じても、これらによって環状部73の撓みを吸収できる。これによって、第1筒壁部94から第2筒壁部95が脱落することがなく、使用者が意図しないときに先端構成部16からカバー17が脱落してしまうことがない。

【手続補正49】

【補正対象書類名】明細書

【補正対象項目名】0131

【補正方法】変更

【補正の内容】

【0131】

内視鏡12の使用後、先端構成部16に対してカバー17および覆い部72が取り外される。作業者は、第1実施形態と同様に、指によって開口縁部86(右縁部86A)を比較的小さな力で押圧し、スリット84を広げるように(第1筒壁部94と第2筒壁部95の重複状態を解除するように)カバー本体71および覆い部72を弾性変形させることで、係止ピン22と係止部92との係合を容易に解除させることができる。

【手続補正50】

【補正対象書類名】明細書

【補正対象項目名】0133

【補正方法】変更

【補正の内容】

【0133】

本変形例によれば、第1係合部109は、第2係合部110と係合して第2係合部110が長手方向Lに移動することを規制する。この構成によれば、カバー17に外力が作用した際に、長手方向Lに関して第1筒壁部94に対して第2筒壁部95の位置がずれてしまうことを防止できる。これによって、第1筒壁部94に対して第2筒壁部95が重なった状態を維持して、互いに摩擦力を発揮させる構造を維持できる。これによって、使用者が意図しないときにカバー17が先端構成部16から脱落してしまう不具合が発生する可能性をより一層低下させることができる。

【手続補正51】

【補正対象書類名】明細書

【補正対象項目名】0136

【補正方法】変更

【補正の内容】

【0136】

第2実施形態と同様に、第1筒壁部94の根元側に位置する第1段部107と、第2筒壁部95の先端にある第2の縁95Aとの間に、第1の隙間111が形成されてもよい。同様に、第2筒壁部95の根元側に位置する第2段部108と、第1筒壁部94の先端にある第1の縁94Aとの間に、第2の隙間112が形成されてもよい。第1の隙間111と第2の隙間112によって、外力等によって生じる環状部の撓み（周方向Rに関する第1筒壁部94、第2筒壁部95の微小移動）を吸収できる。

【手続補正52】

【補正対象書類名】明細書

【補正対象項目名】0137

【補正方法】変更

【補正の内容】

【0137】

図24等を参照して、本実施形態のカバー17の作用について説明する。カバー17は、分解状態から、カバー本体71に対して覆い部72を装着して、図24等に示す状態にする。このとき、覆い部72は重複部106に重なって重複部106を保護し、第1筒壁部94と第2筒壁部95との重複状態が容易には解除されない。そして、図24に示すように、先端構成部16に対してカバー17を装着する。

【手続補正53】

【補正対象書類名】明細書

【補正対象項目名】0138

【補正方法】変更

【補正の内容】

【0138】

内視鏡12は、先端構成部16にカバー17を装着した状態で、管腔などの管路内に挿入部15が挿入されて、観察及び適宜の処置が行われる。本変形例では第1筒壁部94と第2筒壁部95とによって重複部106が形成されており、覆い部72によって外側から押さえられることで第1筒壁部94および第2筒壁部95の間で摩擦力が発生する。このため、本変形例では、カバー17に対して多少の外力が作用した場合でも、第2筒壁部は、第1筒壁部94から容易には分離しない。

【手続補正54】

【補正対象書類名】明細書

【補正対象項目名】0140

【補正方法】変更

【補正の内容】

【0140】

このため、例えば挿入部15を体内等に挿入している際や処置を行っている際に、カバー17が体内の管の内壁などに当接しても、先端構成部16からカバー17が脱落するこ

とがない。また、第1の隙間111と第2の隙間112を設けた場合には、体内の管の内壁等から受ける力によって環状部73が撓むことがあっても、これらによって環状部73の撓みを吸収できる。これによって、第1筒壁部94から第2筒壁部95が脱落してしまうことが防止され、使用者が意図しないときに先端構成部16からカバー17が脱落してしまう不具合が発生する可能性をより一層低下させることができる。

【手続補正55】

【補正対象書類名】明細書

【補正対象項目名】0141

【補正方法】変更

【補正の内容】

【0141】

内視鏡12の使用後、先端構成部16に対してカバー17および覆い部72が取り外される。作業者は、第1実施形態と同様に、指によって開口縁部86（右縁部）を比較的小さな力で押圧し、スリット84を広げるように（第1筒壁部94と第2筒壁部95の重複状態を解除するように）カバー本体71および覆い部72を弾性変形させることで、係止ピン22と係止部92との係合を容易に解除させることができる。

【手続補正56】

【補正対象書類名】明細書

【補正対象項目名】0145

【補正方法】変更

【補正の内容】

【0145】

カバー17は、カバー本体71と、覆い部72とを有する。分断部74は、係止部92が設けられる側に位置した第1筒壁部94と、規制部93が設けられる側に位置した第2筒壁部95と、を有する。カバー17の周方向Rに関して、第1筒壁部94の少なくとも一部は、第2筒壁部95の少なくとも一部と重なっている。カバー本体71を外側から見たときに、第1筒壁部94および第2筒壁部95の形状は、略四角形をなす。第2筒壁部95は、第1筒壁部94の上側に重なっている。このため、カバー本体71（環状部73）の第1筒壁部94と第2筒壁部95とが重なった部分には、重複部106が形成される。第1筒壁部94は、第1貫通孔115を有する。第1貫通孔115は、例えば円形をなしている。第2筒壁部95は、第1貫通孔115と重なる位置に、第2貫通孔116を有する。第2貫通孔116は、例えば円形をなしている。

【手続補正57】

【補正対象書類名】明細書

【補正対象項目名】0146

【補正方法】変更

【補正の内容】

【0146】

第1筒壁部94および第2筒壁部95は、カバー本体71の他の部分の厚さの略半分の厚さで形成される。なお、本実施形態では、第1筒壁部94の略全体が第2筒壁部95に重なるようにしているが、この重複形態は任意に設定できる。例えば、第1筒壁部94の略半分を第2筒壁部95の略半分に重ねるようにしても当然によい。

【手続補正58】

【補正対象書類名】明細書

【補正対象項目名】0147

【補正方法】変更

【補正の内容】

【0147】

第1筒壁部94の根元側に位置する第1段部107と、第2筒壁部95の先端にある第2の縁95Aとの間には、第1の隙間111が形成される。同様に、第2筒壁部95の根

元側に位置する第2段部108と、第1筒壁部94の先端にある第1の縁94Aとの間には、第2の隙間112が形成される。第1の隙間111と第2の隙間112によって、外力等によって生じる環状部73の撓み（周方向Rに関する第1筒壁部94、第2筒壁部95の微小移動）を吸収できる。

【手続補正59】

【補正対象書類名】明細書

【補正対象項目名】0148

【補正方法】変更

【補正の内容】

【0148】

覆い部72は、例えばゴム状の弾性を有する材料（合成ゴム等）で筒状又は環状に形成されている。図3、図4に示すように、覆い部72は、カバー本体71の嵌合部75に嵌合される環状凸部76と、フランジ部88が嵌合される環状の係合凹部77と、第1貫通孔115と第2貫通孔116の内側に嵌るように環状凸部76に設けられた係合凸部117（貫通部）と、をその内周面に有する。このため、図25に示すように、カバー本体71の環状部73に対して覆い部72が取り付けられたとき、カバー本体71の嵌合部75に覆い部72の環状凸部76が嵌合し、カバー本体71のフランジ部88に覆い部72の係合凹部77が嵌合し、カバー本体71の第1貫通孔115および第2貫通孔116に覆い部の係合凸部117（貫通部）が嵌合される。これによって、係合凸部117（貫通部）は、第1筒壁部94および第2筒壁部95に係合することができる。本変形例では、このように、第1貫通孔115および第2貫通孔116の内側に係合凸部117が通されるために、第1筒壁部94に対する第2筒壁部95の位置がずれてしまうことが防止される。

【手続補正60】

【補正対象書類名】明細書

【補正対象項目名】0149

【補正方法】変更

【補正の内容】

【0149】

図25、図26等を参照して、本実施形態のカバー17の作用について説明する。カバー17は、分解状態から、カバー本体71に対して覆い部72を装着する（図25は、カバー本体71に覆い部72が装着された状態を示す）。このとき、覆い部72は重複部106に重なって重複部106を保護し、第1筒壁部94と第2筒壁部95との重複状態が容易には解除されないようになっている。そして、先端構成部16に対してカバー17を装着して図25に示す状態にする。

【手続補正61】

【補正対象書類名】明細書

【補正対象項目名】0150

【補正方法】変更

【補正の内容】

【0150】

内視鏡12は、先端構成部16にカバー17を装着した状態で、管腔などの管路内に挿入部15が挿入されて、観察及び適宜の処置が行われる。本変形例では第1筒壁部94と第2筒壁部95とによって重複部106が形成されており、覆い部72によって外側から押さえられることで、第1筒壁部94および第2筒壁部95の間で摩擦力が発生する。さらに、第1貫通孔115および第2貫通孔116の内側に係合凸部117が嵌合されるために、この嵌合状態において第1筒壁部94に対して第2筒壁部95の位置がずれることがない。このため、第2筒壁部95は、第1筒壁部94からは容易には分離しない。このため、例えば挿入部15を体内等に挿入している際や処置を行っている際に、カバー17が体内の管の内壁などに当接しても、先端構成部16からカバー17が脱落する不具合を

生じない。また、体内の管の内壁等から受ける力によって環状部 7 3 が撓むことがあっても、第 1 の隙間 1 1 1 と第 2 の隙間 1 1 2 によって環状部 7 3 の撓みが吸収できる。これによって、第 1 筒壁部 9 4 に対して 第 2 筒壁部 9 5 が浮き上がることが防止され、使用者が意図しないときに先端構成部 1 6 からカバー 1 7 が脱落する不具合を生じない。

【手続補正 6 2】

【補正対象書類名】明細書

【補正対象項目名】0 1 5 1

【補正方法】変更

【補正の内容】

【0 1 5 1】

内視鏡 1 2 の使用後、先端構成部 1 6 に対してカバー 1 7 および覆い部 7 2 が取り外される。本実施形態では、図 2 5 等に示すように、環状部 7 3 が分断部 7 4 において予め分断されている。このため、作業者がカバー 1 7 を取り外すために環状部 7 3 の一部を破断させる等の作業を必要としない。カバー 1 7 の除去に先立ち、作業者は、まず指等によって覆い部 7 2 を中心軸 C 回りに微小な角度分回転させたり、覆い部 7 2 の位置を長手方向 L に微小距離前後させたりして、第 1 貫通孔 1 1 5 および第 2 貫通孔 1 1 6 に対する係合凸部 1 1 7 の嵌合状態を解除する。これによって、第 1 筒壁部 9 4 に対して 第 2 筒壁部 9 5 が移動できるようになる。

【手続補正 6 3】

【補正対象書類名】明細書

【補正対象項目名】0 1 5 2

【補正方法】変更

【補正の内容】

【0 1 5 2】

この状態で、作業者は、図 6 と同様に、指によって開口縁部 8 6 (右縁部 8 6 A) を比較的小さな力で押圧し、スリット 8 4 を広げるように (第 1 筒壁部 9 4 と 第 2 筒壁部 9 5 の重複状態を解除するように) カバー本体 7 1 および覆い部 7 2 を弾性変形させることで、係止ピン 2 2 と係止部 9 2 との係合を容易に解除させることができる。このため、作業者は比較的小さな力で作業を行うことができ、作業者に負担を生じない。

【手続補正 6 4】

【補正対象書類名】明細書

【補正対象項目名】0 1 5 4

【補正方法】変更

【補正の内容】

【0 1 5 4】

本変形例によれば、分断部 7 4 は、第 1 筒壁部 9 4 と 第 2 筒壁部 9 5 とが重なった重複部 1 0 6 を有し、覆い部 7 2 は、重複部 1 0 6 を貫通して 第 1 筒壁部 9 4 および 第 2 筒壁部 9 5 に係合する貫通部を有する。この構成によれば、貫通部を用いた簡単な構造によって、第 1 筒壁部 9 4 と 第 2 筒壁部 9 5 とが重なった重複部 1 0 6 の形状を維持できる。このため、使用者が意図しないときに先端構成部 1 6 からカバー 1 7 が脱落してしまう不具合を生じる可能性をより一層低減できる。

【手続補正 6 5】

【補正対象書類名】明細書

【補正対象項目名】0 1 5 7

【補正方法】変更

【補正の内容】

【0 1 5 7】

1 1 ... 内視鏡システム、1 2 ... 内視鏡、1 5 ... 挿入部、1 6 ... 先端構成部、2 3 ... 揺動台、7 1 ... カバー本体、7 2 ... 覆い部、7 3 ... 環状部、7 4 ... 分断部、8 4 ... スリット、8 5 ... 開口、8 6 ... 開口縁部、9 2 ... 係止部、9 3 ... 規制部、9 4 ... 第 1 筒壁部、9 5 ... 第

2筒壁部、9 2 ...係止部、1 0 4 ...差込部、1 0 5 ...受容部、1 0 6 ...重複部、1 1 3 ...脆弱部、1 1 4 ...凹部、1 1 7 ...係合凸部、1 2 0 ...先端重複部、1 2 1 ...基端重複部。

【 国際調査報告 】

INTERNATIONAL SEARCH REPORT		International application No. PCT/JP2018/014434
A. CLASSIFICATION OF SUBJECT MATTER Int.Cl. A61B1/00 (2006.01) i, G02B23/24 (2006.01) i According to International Patent Classification (IPC) or to both national classification and IPC		
B. FIELDS SEARCHED Minimum documentation searched (classification system followed by classification symbols) Int.Cl. A61B1/00-1/32, G02B23/24-23/26 Documentation searched other than minimum documentation to the extent that such documents are included in the fields searched Published examined utility model applications of Japan 1922-1996 Published unexamined utility model applications of Japan 1971-2018 Registered utility model specifications of Japan 1996-2018 Published registered utility model applications of Japan 1994-2018 Electronic data base consulted during the international search (name of data base and, where practicable, search terms used)		
C. DOCUMENTS CONSIDERED TO BE RELEVANT		
Category*	Citation of document, with indication, where appropriate, of the relevant passages	Relevant to claim No.
X Y A	JP 63-234935 A (OLYMPUS OPTICAL CO., LTD.) 30 September 1988, page 4, upper right column, lines 13-17, page 5, upper left column, line 4 to upper right column, line 4, fig. 10-11 & US 4881810 A, column 5, lines 3-8, column 5, line 62 to column 6, line 15, fig. 10-11	1-3, 12, 17 18 4-11, 13-16
Y	JP 5-184534 A (OLYMPUS OPTICAL CO., LTD.) 27 July 1993, paragraphs [0013]-[0017], fig. 1-5 (Family: none)	18
A	WO 2017/006705 A1 (OLYMPUS CORP.) 12 January 2017, paragraphs [0015]-[0025], fig. 1-5 & US 2018/0140171 A1, paragraphs [0038]-[0052], fig. 1-5	1-18
<input type="checkbox"/> Further documents are listed in the continuation of Box C. <input type="checkbox"/> See patent family annex.		
* Special categories of cited documents: "A" document defining the general state of the art which is not considered to be of particular relevance "E" earlier application or patent but published on or after the international filing date "L" document which may throw doubts on priority claim(s) or which is cited to establish the publication date of another citation or other special reason (as specified) "O" document referring to an oral disclosure, use, exhibition or other means "P" document published prior to the international filing date but later than the priority date claimed		"T" later document published after the international filing date or priority date and not in conflict with the application but cited to understand the principle or theory underlying the invention "X" document of particular relevance; the claimed invention cannot be considered novel or cannot be considered to involve an inventive step when the document is taken alone "Y" document of particular relevance; the claimed invention cannot be considered to involve an inventive step when the document is combined with one or more other such documents, such combination being obvious to a person skilled in the art "&" document member of the same patent family
Date of the actual completion of the international search 20 June 2018 (20.06.2018)		Date of mailing of the international search report 03 July 2018 (03.07.2018)
Name and mailing address of the ISA/ Japan Patent Office 3-4-3, Kasumigaseki, Chiyoda-ku, Tokyo 100-8915, Japan		Authorized officer Telephone No.

国際調査報告		国際出願番号 PCT/J P 2 0 1 8 / 0 1 4 4 3 4	
A. 発明の属する分野の分類 (国際特許分類 (IPC)) Int.Cl. A61B1/00(2006.01)i, G02B23/24(2006.01)i			
B. 調査を行った分野 調査を行った最小限資料 (国際特許分類 (IPC)) Int.Cl. A61B1/00-1/32, G02B23/24-23/26			
最小限資料以外の資料で調査を行った分野に含まれるもの 日本国実用新案公報 1922-1996年 日本国公開実用新案公報 1971-2018年 日本国実用新案登録公報 1996-2018年 日本国登録実用新案公報 1994-2018年			
国際調査で使用した電子データベース (データベースの名称、調査に使用した用語)			
C. 関連すると認められる文献			
引用文献の カテゴリー*	引用文献名 及び一部の箇所が関連するときは、その関連する箇所の表示	関連する 請求項の番号	
X Y A	JP 63-234935 A (オリンパス光学工業株式会社) 1988.09.30, 第4頁右上欄第13-17行, 第5頁左上欄第4行-同頁右上欄第4行, 図10-11 & US 4881810 A, 第5欄第3-8行, 第5欄第62行-第6欄第15行, 図10-11	1-3, 12, 17 18 4-11, 13-16	
Y	JP 5-184534 A (オリンパス光学工業株式会社) 1993.07.27, 段落[0013]-[0017], 図1-5 (ファミリーなし)	18	
<input checked="" type="checkbox"/> C欄の続きにも文献が列挙されている。 <input type="checkbox"/> パテントファミリーに関する別紙を参照。			
* 引用文献のカテゴリー		の日の後に公表された文献	
「A」特に関連のある文献ではなく、一般的な技術水準を示すもの		「T」国際出願日又は優先日後に公表された文献であって出願と矛盾するものではなく、発明の原理又は理論の理解のために引用するもの	
「E」国際出願日前の出願または特許であるが、国際出願日以後に公表されたもの		「X」特に関連のある文献であって、当該文献のみで発明の新規性又は進歩性がないと考えられるもの	
「L」優先権主張に疑義を提起する文献又は他の文献の発行日若しくは他の特別な理由を確立するために引用する文献 (理由を付す)		「Y」特に関連のある文献であって、当該文献と他の1以上の文献との、当業者にとって自明である組合せによって進歩性がないと考えられるもの	
「O」口頭による開示、使用、展示等に言及する文献		「&」同一パテントファミリー文献	
「P」国際出願日前で、かつ優先権の主張の基礎となる出願			
国際調査を完了した日 20.06.2018		国際調査報告の発送日 03.07.2018	
国際調査機関の名称及びあて先 日本国特許庁 (ISA/J P) 郵便番号100-8915 東京都千代田区霞が関三丁目4番3号		特許庁審査官 (権限のある職員) 原 俊文	2Q 4078
		電話番号 03-3581-1101	内線 3292

国際調査報告		国際出願番号 PCT/J P 2 0 1 8 / 0 1 4 4 3 4
C (続き) . 関連すると認められる文献		
引用文献の カテゴリ*	引用文献名 及び一部の箇所が関連するときは、その関連する箇所の表示	関連する 請求項の番号
A	WO 2017/006705 A1 (オリンパス株式会社) 2017.01.12, 段落[0015]-[0025], 図 1-5 & US 2018/0140171 A1, 段落[0038]-[0052], 図 1-5	1-18

フロントページの続き

(81)指定国 AP(BW, GH, GM, KE, LR, LS, MW, MZ, NA, RW, SD, SL, ST, SZ, TZ, UG, ZM, ZW), EA(AM, AZ, BY, KG, KZ, RU, TJ, TM), EP(AL, AT, BE, BG, CH, CY, CZ, DE, DK, EE, ES, FI, FR, GB, GR, HR, HU, IE, IS, IT, LT, LU, LV, MC, MK, MT, NL, NO, PL, PT, RO, RS, SE, SI, SK, SM, TR), OA(BF, BJ, CF, CG, CI, CM, GA, GN, GQ, GW, KM, ML, MR, NE, SN, TD, TG), AE, AG, AL, AM, AO, AT, AU, AZ, BA, BB, BG, BH, BN, BR, BW, BY, BZ, CA, CH, CL, CN, CO, CR, CU, CZ, DE, DJ, DK, DM, DO, DZ, EC, EE, EG, ES, FI, GB, GD, GE, GH, GM, GT, HN, HR, HU, ID, IL, IN, IR, IS, JO, JP, KE, KG, KH, KN, KP, KR, KW, KZ, LA, LC, LK, LR, LS, LU, LY, MA, MD, ME, MG, MK, MN, MW, MX, MY, MZ, NA, NG, NI, NO, NZ, OM, PA, PE, PG, PH, PL, PT, QA, RO, RS, RU, RW, SA, SC, SD, SE, SG, SK, SL, SM, ST, SV, SY, TH, TJ, TM, TN, TR, TT

(72)発明者 山谷 高嗣

東京都八王子市石川町2951番地 オリnpas株式会社内

Fターム(参考) 2H040 DA12 DA51

4C161 BB04 DD03 FF35 FF37 JJ11

(注)この公表は、国際事務局(WIPO)により国際公開された公報を基に作成したものである。なおこの公表に係る日本語特許出願(日本語実用新案登録出願)の国際公開の効果は、特許法第184条の10第1項(実用新案法第48条の13第2項)により生ずるものであり、本掲載とは関係ありません。

专利名称(译)	盖子，内窥镜系统		
公开(公告)号	JPWO2018190225A1	公开(公告)日	2019-04-18
申请号	JP2018559896	申请日	2018-04-04
[标]申请(专利权)人(译)	奥林巴斯株式会社		
申请(专利权)人(译)	奥林巴斯公司		
[标]发明人	山谷高嗣		
发明人	山谷 高嗣		
IPC分类号	A61B1/00 G02B23/24 G02B23/26		
CPC分类号	A61B1/00091 A61B1/00094 A61B1/00096 A61B1/00098 A61B1/00101 A61B1/00135 A61B1/00137 A61B1/015 G02B23/24		
FI分类号	A61B1/00.650 A61B1/00.715 G02B23/24.A G02B23/26.C		
F-TERM分类号	2H040/DA12 2H040/DA51 4C161/BB04 4C161/DD03 4C161/FF35 4C161/FF37 4C161/JJ11		
代理人(译)	河野直树 井上 正 饭野滋 金子早苗		
优先权	2017078317 2017-04-11 JP		
其他公开文献	JP6500168B2		
外部链接	Espacenet		

摘要(译)

盖17是安装在内窥镜12的插入部15的顶端形成部16上的盖17，具有开口边缘部86，该开口边缘部86限定了露出顶端形成部16的一部分和顶端的开口的周围。围绕构成部分16的外围的环形部分73，设置在环形部分73处并沿插入部分15的纵向L位于基端的基端边缘部分87，开口边缘部分86和基端边缘部分87。盖主体71具有：在环状部73上设置有划分部74，以划分出连续的狭缝84；以及覆盖部72，该覆盖部72覆盖环状部73的至少设置有划分部74的部分。

